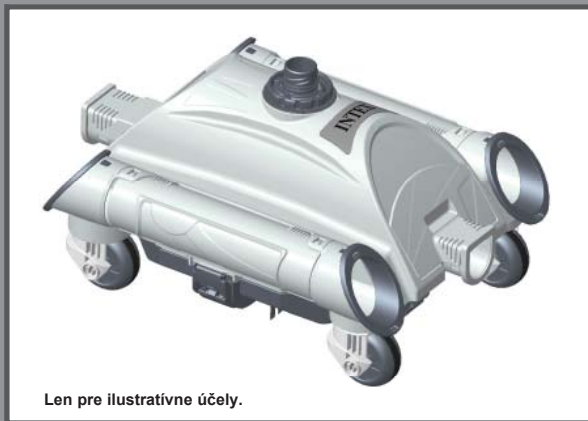


## DÔLEŽITÉ BEZPEČNOSTNÉ ZÁSADY

Pred inštaláciou a použitím tohto výrobku  
si prečítajte, pochopte a starostlivo  
dodržiavajte všetky  
pokyny.

# Automatický vysávač



Len pre ilustratívne účely.

Nezabudnite vyskúšať iné skvelé výrobky Intex: bazény, bazénové príslušenstvo, nafukovacie bazény, domáce hračky, nafukovacie matrace a člny, ktoré sú k dispozícii u vynikajúcich predajcov alebo navštívte naše webové stránky.

Vzhľadom na politiku neustáleho zdokonaľovania výrobkov si Intex vyhradzuje právo na zmenu špecifikácií a vzhľadu, čo môže mať za následok aktualizáciu návodu na obsluhu bez predchádzajúceho upozornenia.

### INTEX®

©2019 Intex Marketing Ltd. - Intex Development Co. Ltd. - Intex Recreation Corp.  
All rights reserved/Tous droits réservés/Todos los derechos reservados/ Alle Rechte vorbehalten. Printed in China/Imprimé en Chine/Impreso en China/Gedruckt in China.

®™ Trademarks used in some countries of the world under license from®™ Marques utilisées dans certains pays sous licence de/Marcas registradas utilizadas en algunos países del mundo bajo licencia de/Warenzeichen verwendet in einigen Ländern der Welt in Lizenz von/Intex Marketing Ltd. to/à/a/an Intex Development Co. Ltd., G.P.O Box 28829, Hong Kong & Intex Recreation Corp., P.O. Box 1440, Long Beach, CA 90801 • Distributed in the European Union by/Distribué dans l'Union Européenne par/Distribuido en la unión Europea por/Vertrieb in der Europäischen Union durch/Intex Trading B.V., Venneveld 9, 4705 RR Roosendaal – The Netherlands  
www.intexcorp.com

POUŽÍVATEĽSKÁ PRÍRUKA

# OBSAH

<b>Varovanie.....</b>	<b>3</b>
<b>Referencie na náhradné diely.....</b>	<b>4</b>
<b>Návod na postavenie .....</b>	<b>5-9</b>
<b>Sieťové odstraňovanie nečistôt.....</b>	<b>10</b>
<b>Čistenie mikrositom.....</b>	<b>11</b>
<b>Odstraňovanie problémov.....</b>	<b>12</b>
<b>Dlhodobé skladovanie.....</b>	<b>13</b>
<b>Všeobecné pokyny pre bezpečnosť pri vode.....</b>	<b>13</b>

# DÔLEŽITÉ BEZPEČNOSTNÉ ZÁSADY

Pred inštaláciou a použitím tohto výrobku si prečítajte, pochopte a starostlivo dodržiavajte všetky pokyny.



## VAROVANIE

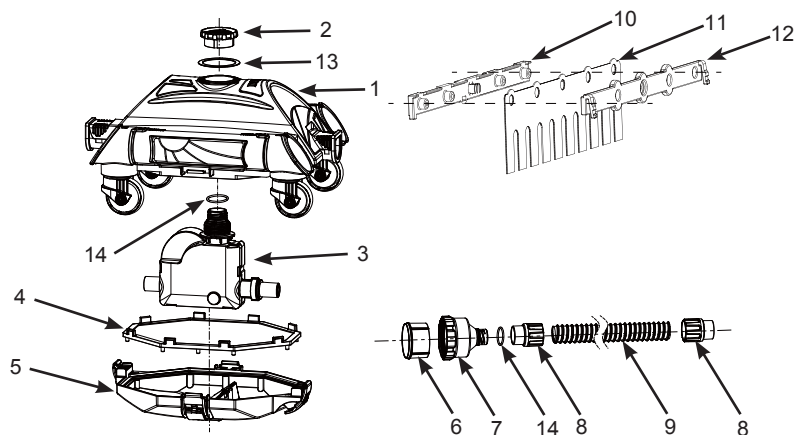
- AK CHCETE ZNÍŽIŤ RIZIKO PORANENIA, NEDOVOLTE DEŤOM POUŽÍVAŤ TENTO VÝROBOK.
- VYBERTE PRÍSTROJ Z BAZÉNA, KEĎ SA BAZÉN POUŽÍVA, ALEBO JE OBSADENÝ.
- PRED ÚPRAVOU, ČISTENÍM ALEBO ÚDRŽBOU, ALEBO ODPOJTE FILTRAČNÉ ČERPADLO.
- PRED UMIESTNENÍM BAZÉNOVÉHO KRYTU NA BAZÉN ODSTRÁŇTE TENTO VÝROBOK Z BAZÉNA.
- SKLADUJTE VÝROBOK A JEHO PRÍSLUŠENSTVO NA SUCHOM A BEZPEČNOM MIESTE VO VNÚTRI.
- V PRÍPADE PROBLÉMOV S BAZÉNOM ALEBO FILTRAČNÝM ČERPADLOM SI POZRITE PRÍSLUŠNÉ POUŽÍVATEĽSKÉ PRÍRUČKY.

**NEDODRŽANIE TÝCHTO UPOZORNENÍ MÔŽE VIESŤ K POŠKODENIU MAJETKU, VÁŽNEMU ZRANENIU ALEBO SMRTI.**

Tento filtračný čerpadlový systém je určený len na účely uvedené v tomto návode! Nedodržanie všetkých bezpečnostných a inštalačných pokynov uvedených na výrobku, obale alebo prílohách môže viesť k úrazu elektrickým prúdom, zamotaniu, alebo inému vážnemu zraneniu alebo smrti.

## REFERENCIE NA NÁHRADNÉ DIELY

Pred zmontovaním výrobku skontrolujte jeho obsah a zoznámte sa so všetkými dielmi.



**POZNÁMKA:** Obrázky majú len ilustratívny charakter. Aktuálny výrobok sa môže odlišovať. Nie je v mierke.

REF. Č.	POPIS	MNOŽ.	NÁHRADNÝ DIEL Č.
1	VRCHNÁ STRANA VYSÁVAČA	1	12857
2	MATICA S NÁKRUŽKOM	1	11569
3	POHONNÝ MODUL	1	12858
4	SIEŤ NA NEČISTOTY	1	11751
5	ZÁKLADŇA ČISTIČA	1	11750
6	MIKROSITO	1	12860
7	HADICOVÝ NÁSTAVEC	1	12859
8	MATICA OBJÍMKY HADICE	2	12863
9	HADICE	1	12862
10	PODPERA KEFY A (2 NAVÝŠE)	4	11493
11	KEFA (10 NAVÝŠE)	12	11567
12	PODPERA KEFY B (2 NAVÝŠE)	4	11494
13	PLATŇA VÝSTUPNÉHO KRÚŽKU	1	11752
14	TESNIACI O-KRÚŽOK KRYTKY	2	12861

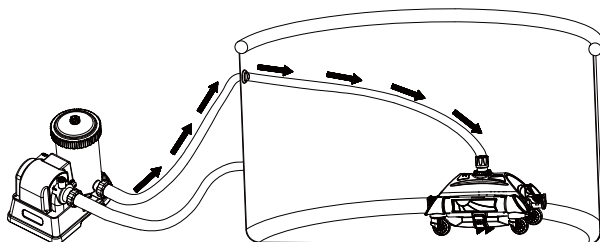
## NÁVOD NA POSTAVENIE

### DÔLEŽITÉ POKYNY PRE PRÍPRAVU

Pred inštaláciou a použitím tohto výrobku si prečítajte, pochopte a starostlivo dodržiavajte všetky pokyny.

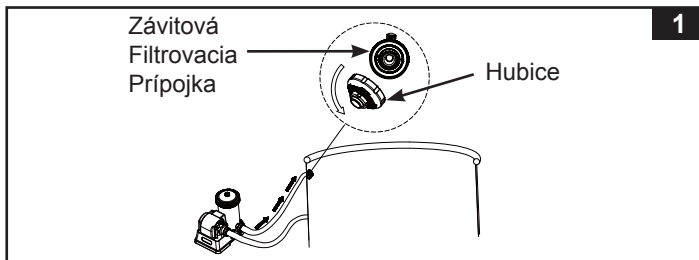
#### Všeobecne

- Automatický vysávač musí byť pripojený na filtračné čerpadlo s prietokovou rýchlosťou od 6 056 do 13 248 litrov/hodinu (1 600 - 3 500 galónov/hodinu).
- Pre nadzemné bazény Intex®.
- Čistiaca výkonnosť závisí od prietoku filtračného čerpadla. Čím vyšší je prietok, tým lepší je výkon.
- Najprv poskladajte filtračné čerpadlo a potom nastavte automatický vysávač.
- Ak používate pieskový filter, uistite sa, že piesok je čistý jeho spätným premytím. Spustíte filtračné čerpadlo po dobu 10 - 15 minút pred pripojením automatického vysávača na vratnú prípojku vody.
- Automatický vysávač nebude fungovať, ak filtračné čerpadlo nebude zapojené.

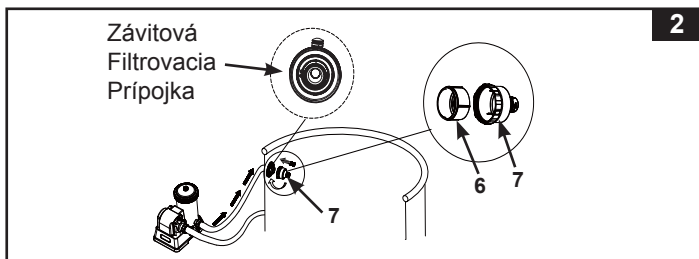


## NÁVOD NA POSTAVENIE (POKRAČOVANIE)

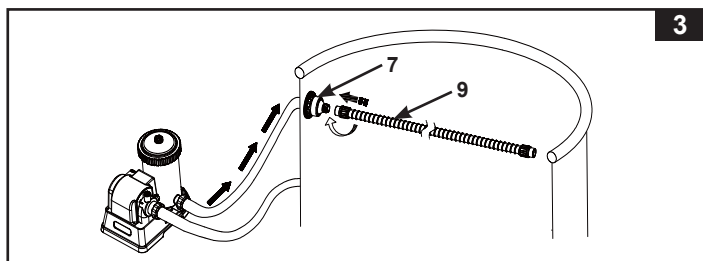
1. Vypnite filtračné čerpadlo. Odskrutkujte trysku vratnej prípojky vody z vnútornej strany bazénu. Pozrite obr. 1.



2. Uistite sa, že je mikrosito (6) vo vnútri hadicového adaptéra (7), potom priskrutkujte hadicový adaptér k závitovému konektoru filtra z vnútra bazéna. Pozrite obr. 2.



3. Hadicu (9) priskrutkujte s maticou objímky hadice (8) k hadicovému adaptéru (7). Pozrite obr. 3.

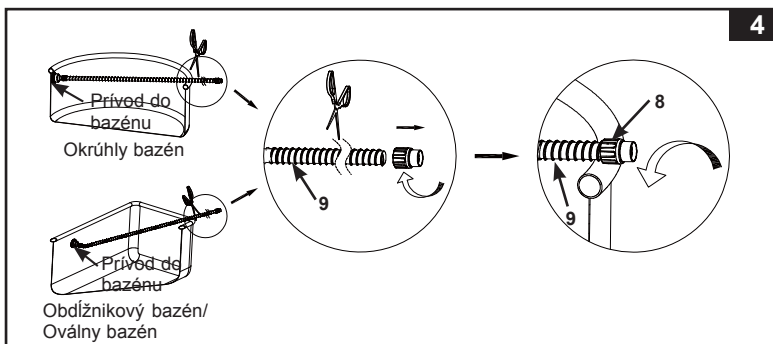


## NÁVOD NA POSTAVENIE (POKRAČOVANIE)

4. Vytiahnite hadicu (9) na opačnú stranu steny bazéna, aby prevísala cez stenu a prebytočnú hadicu odrežte nožnicami, viď tabuľka nižšie a obr. 4.

**Poznámka:** Pred odrezaním prebytočnej hadice odskrutkujte (v smere hodinových ručičiek) maticu objímky hadice (8) z druhého konca hadice (9). Po odrezaní naskrutkujte (proti smeru hodinových ručičiek) maticu objímky hadice (8) späť na hlavnú hadicu (9).

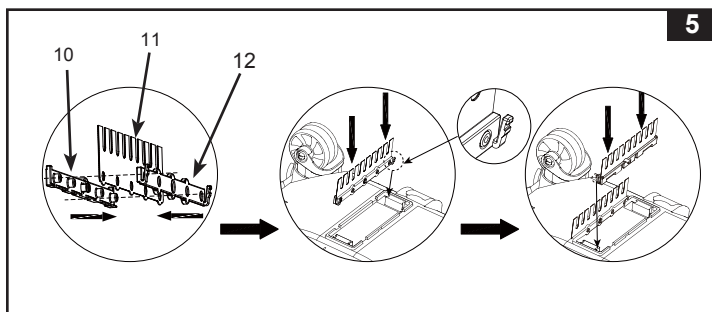
Veľkosť Bazénu	Odporúčaná dĺžka hadice (m)	
<b>INTEX NADZEMNÉ BAZÉNY (AGP)</b>		
<b>Okrúhly</b>	15' x 42", 15' x 48"	4.5
	16' x 48", 16' x 52"	5.0
	18' x 48", 18' x 52"	5.5
	20' x 48", 20' x 52"	6.0
	24' x 52", 26' x 52"	6.5
<b>Oválny</b>	16'6" x 9' x 48"	4.0
	20' x 10' x 48"	4.5
<b>Obdĺžnikový</b>	18' x 9' x 52"	5.0
	24' x 12' x 52"	6.0
	32' x 16' x 52"	6.5



## NÁVOD NA POSTAVENIE (POKRAČOVANIE)

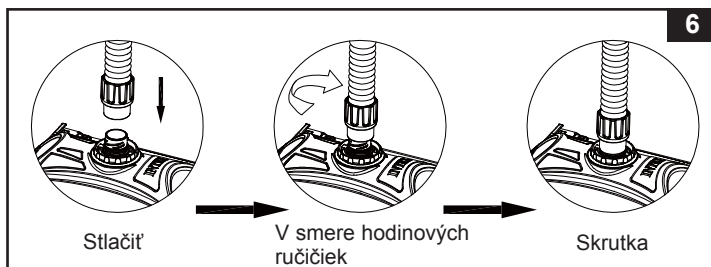
5. Zostava kefy. Pozrite obr. 5.

**POZNÁMKA:** Vyberte kefy zospodu zariadenia pri vysávaní veľkých úlomkov alebo lístia z podlahy bazéna.



6. Z vonkajšej strany bazéna pripojte koniec hadice s maticou objímky hadice (8) k prívodu automatického čističa bazéna.

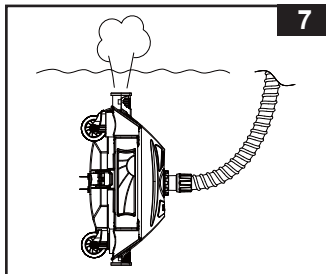
Maticu objímky hadice (8) zasuňte zvisle do vstupného otvoru, zatlačte maticu objímky hadice smerom nadol a vstupnú obruč otočte v smere hodinových ručičiek, aby ste hadicu upevnili. Ak chcete odstrániť hadicu, otočte vstupnú obruč proti smeru hodinových ručičiek. Pozrite obr. 6.





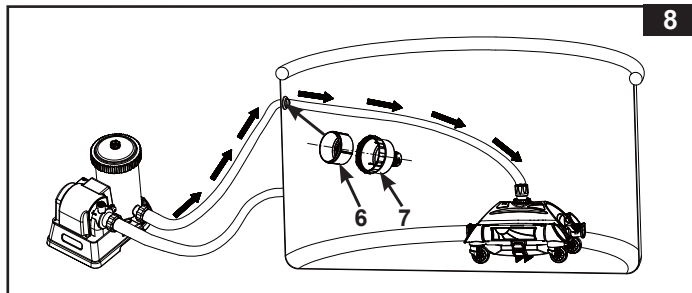
## NÁVOD NA POSTAVENIE (POKRAČOVANIE)

7. Podržte automatický vysávač prevrátený pod hladinou vody, aby vystrekla voda. Pozrite obr. 7. Týmto spôsobom odstránite všetok vzduch z hadice a automatického vysávača, takže vysávač klesne na dno a bude udržiavať bazén čistý.



8. Zapnite filtračné čerpadlo a uistite sa, že voda prúdi cez mikrosito (6) a adaptér hadice (7). Automatický vysávač sa teraz pohybuje a vysáva podlahu bazénu. Pozrite obr. 8.

**Poznámka:** Čerpadlo s kazetovým filtrom a čerpadlo s pieskovým filtrom vyčistia vodu v bazéne. Je dôležité, aby ste kazetový filter alebo protiprúdové pieskové médium často čistili alebo vymieňali, aby voda zostala čistá.

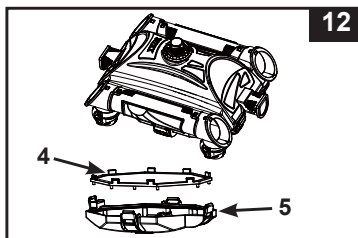
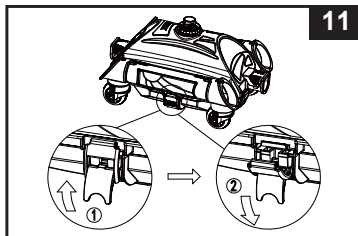
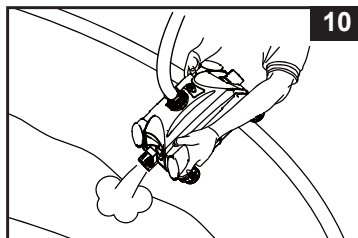
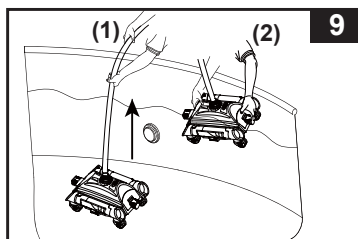


## DÔLEŽITÉ

Ak automatický vysávač začne víriť úlomky, sedimenty na podlahe v bazéne, musíte častejšie vyčistiť alebo vymeniť filtračnú vložku, pretože jemné sedimenty sa zachytávajú vo vložke.

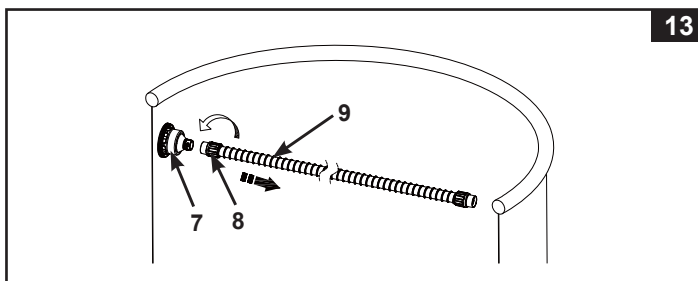
## SIETOVÉ ODSTRÁŇOVANIE NEČISTÔT

1. Uistite sa, že filtračné čerpadlo je vypnuté a odpojte napájací kábel z elektrickej zásuvky.
2. Zdvihnite pomaly hadicu vysávača a potom podržte automatický vysávač obomi rukami. Pozrite obr. 9.  
**POZOR:** Neťahajte hadicu priamo, pretože by ste mohli poškodiť hadicové pripojky automatického vysávača.
3. Uchopte základňu vysávača obomi rukami a pomaly ho naklonený zdvihnite (hore prednou alebo zadnou časťou). Pozrite obr. 10. Po úplnom vytečení vody vyberte automatický vysávač von z bazéna.
4. Uvoľnite štyri pracky, ktoré sa nachádzajú na štyroch bokoch. Pozrite obr. 11.
5. Odstráňte sieť na nečistoty (4) zo základne vysávača (5). Ak sa nečistoty nachádzajú na sieti a základni vysávača, použite záhradnú hadicu na odstránenie nečistôt. Pozrite obr. 12.
6. Znovu zostavte automatický vysávač v opačnom poradí krokov 1, 2, 3, 4 a 5.

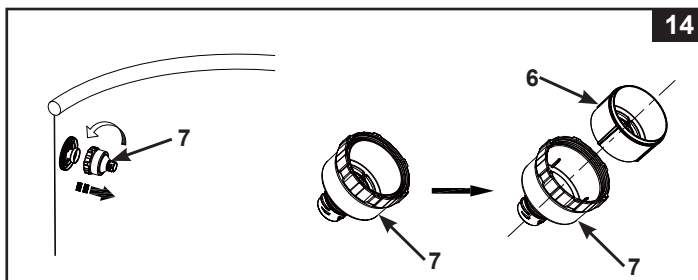


## ČISTENIE MIKROSITOM

1. Uistite sa, že filtračné čerpadlo je vypnuté a odpojte napájací kábel z elektrickej zásuvky.
2. Na odstránenie hadice odskrutkujte (proti smeru hodinových ručičiek) maticu objímky hadice (8) z hadicového adaptéra (7). Pozrite obr. 13.



3. Odskrutkujte (proti smeru hodinových ručičiek) hadicový adaptér (7) zo závitového konektora filtra. Odstráňte mikrosito (6) z hadicového adaptéra. Na vyčistenie a vypláchnutie nečistôt z mikrosíta a hadicového adaptéra použite záhradnú hadicu. Pozrite obr. 14.



4. Všetky komponenty znovu zostavte otočením predchádzajúcich krokov.

**ODSTRAŇOVANIE PROBLÉMOV**

PROBLÉM	RIEŠENIE
AUTOMATICKÝ VYSÁVAČ SA NEPOHYBUJE	<ul style="list-style-type: none"> <li>• Uistite sa, že filtračné čerpadlo funguje. Zdvihnite automatický vysávač z vody a skontrolujte, či voda vyteká von z jedného konca zariadenia.</li> <li>• Hadicu a maticu objímky hadice pevne utiahnite a pripojte hadicu na vratnú prípojku vody, pozrite si kapitolu „Nastavenie“. Ak neviete, kde je vratná prípojka, skúste pripojiť automatický vysávač na každý výstup bazéna, kým voda nebude vytekať z jedného konca zariadenia.</li> <li>• Zdvihnite automatický vysávač zo zvrásnenej oblasti a uistite sa, že podlaha bazénu je čo najrovnejšia.</li> <li>• Obráťte sa na servisné stredisko Intex.</li> </ul>
OHYB JE VEĽMI POMALÝ	<ul style="list-style-type: none"> <li>• Skontrolujte a vyčistite sieť na nečistoty a mikrosito.</li> <li>• Vyčistite alebo vymeňte kazetu.</li> <li>• Ak používate pieskový filter, uistite sa, že piesok je čistý jeho spätným premytím. Pozrite si návod na obsluhu pre pieskový filter.</li> <li>• IAK stále nie ste spokojní s rýchlosťou, odporúčame vyšší prietok filtrovacieho čerpadla.</li> </ul>
ZDVÍHANIE Z PODLAHY BAZÉNA	<ul style="list-style-type: none"> <li>• Uvoľnite vzduch z automatického vysávača podľa kapitoly „Nastavenie“.</li> <li>• Bazénová voda je príliš špinavá. Zabezpečte vyrovnanú chémiu bazénovej vody. Ak voda v bazéne je zelená, hnedá alebo čierna, upravte úroveň chlóru a pH. Pozrite si návod na obsluhu pre bazén.</li> <li>• Skontrolujte, či prietok čerpadla je v stanovenom rozsahu. Ak je prietok väčší ako 3500 gal/h, nastavte nižší prietok čerpadla.</li> </ul>
NIE JE MOŽNÉ ZDVÍHNÚŤ LISTY ZO DNA BAZÉNU	<ul style="list-style-type: none"> <li>• Vyberte kľezy zo spodnej strany a dajte automatický vysávač späť do bazéna, pozrite si kapitolu „Nastavenie“.</li> <li>• Vyčistite všetky nečistoty z automatického vysávača po spustení na dobu nepretržite 2-3 hodín.</li> </ul>

**DÔLEŽITÉ**

Pokiaľ naďalej dochádza k ťažkostiam, kontaktujte prosím naše oddelenie pre zákaznícky servis. Pozrite si samostatný zoznam „autorizovaných servisných center“.

## DLHODOBÉ SKLADOVANIE

1. Uistite sa, že filtračné čerpadlo je vypnuté a odpojte napájací kábel z elektrickej zásuvky.
2. Automatický vysávač rozoberte v opačnom poradí ako pri inštalácii.
3. Dôkladne vyčistite a osušte na vzduchu všetko príslušenstvo a súčasti.
4. Počas skladovania hadicu voľne navite a zabráňte jej skrúteniu. Na hadicu nedávajte ťažké predmety.
5. Vyberte kľezy a udržiavajte ich naplocho a narovnané počas skladovania.
6. Originálny obal môže byť použitý na skladovanie. Skladujte na suchom a chladnom mieste.

## VŠEOBECNÉ POKYNY PRE BEZPEČNOSŤ PRI VODE

**Vodná rekreácia je zábavná a terapeutická. Avšak obsahuje riziká spojené so zranením a smrťou. Ak chcete znížiť riziko zranenia, prečítajte si a dodržiavajte všetky varovania uvedené na výrobku, balení a vložené písomné informácie a pokyny. Zapamätajte si však, že varovania na výrobku, návod a bezpečnostné pokyny pokrývajú niektoré bežné riziká pre vodnú rekreáciu, ale nepokrývajú všetky riziká a/alebo nebezpečenstvá.**

**Pre ďalšie ochranné opatrenia sa tiež zoznámte s týmito všeobecnými zásadami, ako aj pokynmi uvádzanými celoštátnymi uznávanými bezpečnostnými organizáciami:**

- Vyžaduje sa neustály dohľad. Musí byť vymenovaná príslušná dospelá osoba za „záchrancu“ alebo plavčíka, najmä ak sa v bazéne a jeho okolí vyskytujú deti.
- Naučte sa plávať.
- Naučte sa poskytovať prvú pomoc, masáž srdca a umelé dýchanie.
- Poučte každého, kto dohliada na používateľov bazéna, o možných rizikách spojených s používaním bazéna a ochranných prostriedkoch, ako sú zamknuté dvere, závary a pod.
- Poučte všetkých používateľov bazéna, vrátane detí, čo robiť v prípade núdze.
- Vždy používajte zdravý rozum a správny úsudok pri každej aktivite vo vode.
- Vykonávajte dohľad, vykonávajte dohľad, vykonávajte dohľad.