

**DÔLEŽITÉ  
BEZPEČNOSTNÉ PRAVIDLÁ**

**Pred Inštaláciou a Používaním tohto  
Produktu si Prečítajte, Porozumejte,  
a Pozorne sa Riad'te všetkými  
Pokynmi .**

## Elektrický Ohrev Bazénov

Model HT30220

230 V~, 50 Hz, 3000 W, IP25

Max. **Teplota Vody** 35°C



Len na ilustračné účely

Nezabudnite vyskúšať tieto ďalšie produkty Intex: Bazény, Príslušenstvo k Bazénom, Nafukovacie Bazény a Hračky pre Domácnosť, Nafukovacie posteľe a Člny dostupné v maloobchodoch, alebo navštívte našu internetovú stránku.

Vďaka stratégii nepretržitého vylepšovania produktov si Intex vyhradzuje právo zmeniť špecifikáciu a vzhľad, čo môže viesť k aktualizácii tohto návodu na použitie bez upozornenia.



## OBSAH

Upozornenia.....	3
Popis Častí.....	4
Pokyny k Inštalácii.....	5
Harmonogram Prevádzky.....	8
Možnosť Stacionárnej Montáže Elektického Ohrevu Bazénov.....	9
Starostlivosť o Bazén a Chemikálie.....	10
Dlhodobé Skladovanie.....	10
Spríevodca Riešením Problémov.....	11
Bežné Problémy Bazénov.....	12
Všeobecná Bezpečnosť vo Vode.....	12
Obmedzená Záruka.....	13

### Požiadavka na Prietokovú Rýchlosť Filtračného Čerpadla:

500 - 2500 galónov/hodina (1893 - 9464 litrov/hodina)

### Pracovná Teplota Vody:

63 stupňov Fahrenheita (17 stupňov Celzia) až 95 stupňov  
Fahrenheita (35 stupňov Celzia)

### Vhodné pre použitie pre bazény s kapacitou vody:

pod 4500 galónov (17033 litrov)

Typy Bazéna	Galónov (veľkosť bazéna v stopách)	Kubických Metrov (veľkosť bazéna v metroch)
Obdĺžnikový	Dĺžka x Šírka x Priemerná Hĺbka x 7.5	Dĺžka x Šírka x Priemerná Hĺbka
Kruhový	Dĺžka x Šírka x Priemerná Hĺbka x 5.9	Dĺžka x Šírka x Priemerná Hĺbka x 0.79
Oválny	Dĺžka x Šírka x Priemerná Hĺbka x 6.0	Dĺžka x Šírka x Priemerná Hĺbka x 0.80

# DÔLEŽITÉ BEZPEČNOSTNÉ PRAVIDLÁ

Pred inštaláciou a Používaním tohto Produktu si Prečítajte, Porozumejte a Pozorne sa Riad'te Všetkými Pokynmi.

## PREČÍTAJTE SI A RIAĎTE SA VŠETKÝMI POKYNYMI

### ⚠ UPOZORNENIE

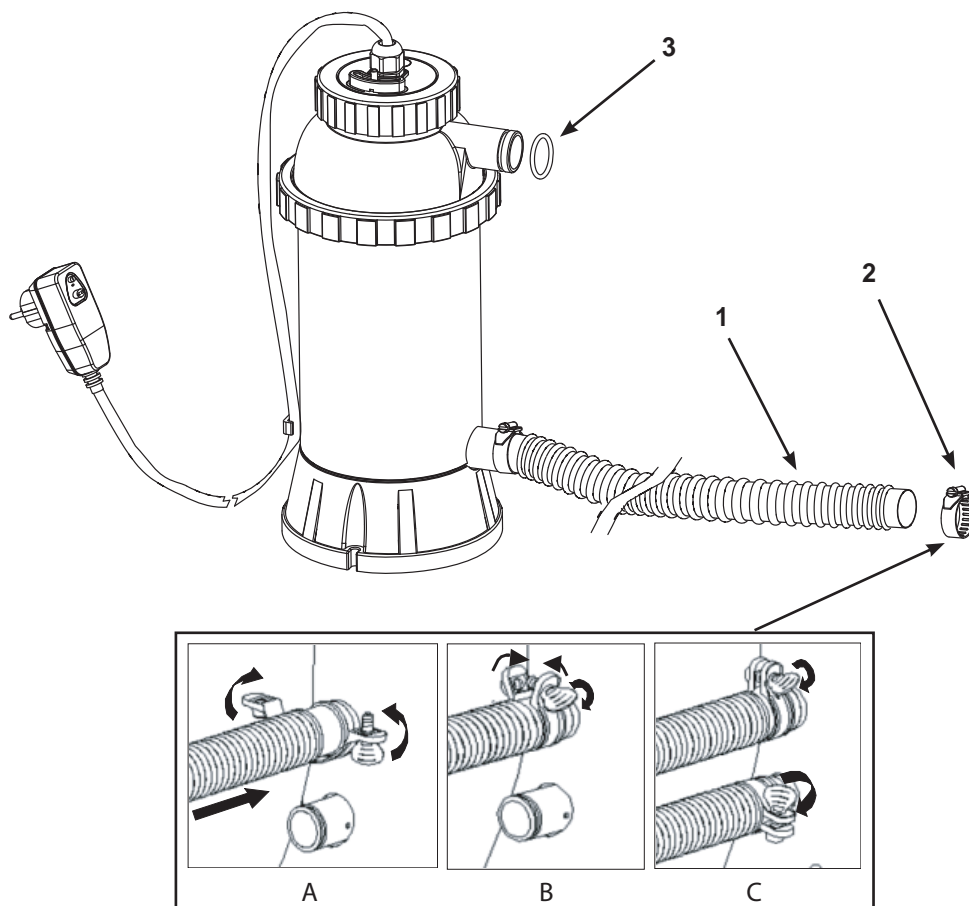
- Tento produkt nedovoľte používať deťom, aby ste obmedzili riziko zranenia. Na deti a postihnutých vždy dozerajte.
- Elektrický kábel nezakopávajte. Kábel umiestnite tam, kde nebude poškodený kosačkou, nožnicami na živý plot, a iným zariadením.
- Ak sa sieťový kábel poškodí, musí byť vymenený výrobcom, jeho servisným zástupcom, alebo podobne kvalifikovanými osobami, aby sa zabránilo nebezpečenstvu.
- Nepoužívajte predĺžovacie káble, rozdeľovače, rozvodky, alebo zásuvky meničov na pripojenie k elektrickému napájaniu, aby sa obmedzilo riziko úrazu elektrickým prúdom; zabezpečte vhodne umiestnenú zásuvku.
- Zabezpečte určenú elektrickú zásuvku s menovitým prúdom 16 A alebo viac. Uistite sa, že zástrčka prúdového chrániča je pevne a bezpečne zasunutá do elektrickej zásuvky. Ak si nie ste istý, obráťte sa na kvalifikovaného elektrotechnika.
- Skladanie a rozoberanie iba dospelými osobami.
- Nepokúšajte sa pripojiť alebo odpojiť tento produkt, ak stojíte vo vode, alebo máte mokré ruky.
- Neumiestňujte tento produkt do blízkosti bazéna, aby deti nemohli cez tento produkt preliezť do bazéna.
- Deti musia zostať mimo dosahu tohto produktu a zásuviek.
- Nezapínajte tento produkt, keď je bazén obsadený.
- Vždy odpojte tento produkt zo zásuvky pred premiestnením, čistením, opravou alebo akýmkoľvek nastavovaním tohto výrobku.
- Počas používania, ohrev bazénov umiestnite vždy pod úroveň pripojenia hadice.
- Produkt umiestnite vždy vo vertikálnej polohe.
- Produkt nezapínajte, ak v ňom nie je voda.
- Produkt nezapínajte, ak je možnosť, že voda v ňom je zamrznutá.
- Určený len pre nadzemné bazény. Nepoužívajte pre pramene.
- Nedvíhajte výrobok držiac ho za napájací kábel.
- Zavolajte si kvalifikovaného elektrotechnika na inštaláciu správne uzemneného vývodu zásuvky určenej pre vonkajšie prostredie a chránenej pred snehom a dažďom, ktorá bude umiestnená v blízkosti miesta, kde bude ohrev používaný.
- Nasmerujte napájací kábel a umiestnite ohrev tak, aby bol chránený pred poškodením zvieratami.
- Nepoužívajte predĺžovacie káble.
- Pred použitím kábel skontrolujte.
- Pred vybratím z bazéna, alebo keď sa ohrev nepoužíva, ho odpojte zo zásuvky.
- Po ukončení sezóny skladujte ohrev vo vnútri.
- Zásuvka nesmie byť pripojená k žiadnému vodovodu alebo armatúre inej, ako na to určenej.
- Nechávajte tento produkt vo vzdialenosti väčšej ako 2 metre od bazéna (Platí len pre Francúzsko).
- Nechávajte zástrčku tohto produktu vo vzdialenosti väčšej ako 3,5 metra od bazéna.
- Zástrčka nech bude dostupná až po inštalácii výrobku.
- Deti sa nesmú hrať s týmto prístrojom. Čistenie a užívateľsku údržbu deti nesmú robiť bez dohľadu.
- Tento prístroj môžu používať iba deti staršie ako 8 rokov a osoby s obmedzenými fyzickými, zmyslovými alebo mentálnymi schopnosťami, alebo nedostatkom skúseností alebo znalostí, iba ak boli poučení pokynmi vzťahujúcimi sa na použitie tohto prístroja bezpečným spôsobom a chápu možné nebezpečenstvo.
- Tento produkt je určený pre použitie len na účely opísané v tomto manuáli!

### NEDODRŽANIE TÝCHTO UPOZORNENÍ MÔŽE VIESŤ K POŠKODENIU MAJETKU, K ÚRAZU ELEKTRICKÝM PRÚDOM, K VZNIKU ŤAŽKOSTÍ ALEBO ĎALŠÍM VÁŽNYM ZRANENIAM ALEBO SMRTI.

Tieto upozornenia týkajúce sa produktu, pokyny a bezpečnostné pravidlá poskytované s týmto produktom opisujú určité všeobecné riziká rekreačných zariadení a nezohľadňujú všetky možné riziká a nebezpečenstvo. Pri užívaní si vodných aktivít prosím používajte zdravý rozum a úsudok.

## POPIS ČASTÍ

Pred inštaláciou produktu prosím venujte niekoľko minút pozornosť kontrole obsahu a zoznámte sa so všetkými časťami.



REF. Č.	POPIS	MNOŽSTVO	Č.NÁHRADN.DIELU
1	HADICA	1	10116
2	HADICOVÁ SPONA	2	11489
3	HADICOVÉ TESNENIE	2	10134

Pri objednávaní náhradných dielov určite uveďte číslo modelu a čísla náhradných dielov.



## POKYNY K INŠTALÁCII

Tento prístroj je pripravený na prevádzku za nasledujúcich podmienok:

VOL'NÝ CHLÓR (HClO + ClO <sup>-</sup> + Cl <sub>2</sub> )	až do 3 ppm
pH	6.8 - 8.0
CHLORIDY	až do 250 ppm
KYSELINA IZOKYANATÁ	až do 100 ppm
TVRDOSŤ VÁPNIKA	až do 500 ppm
BROMID (HBrO)	až do 8 ppm

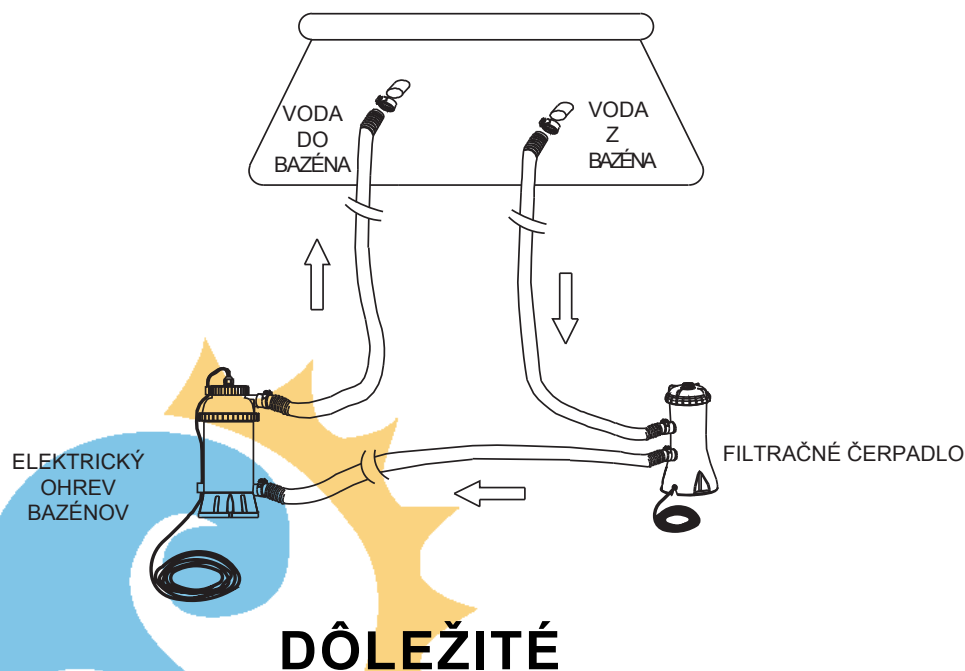
**DÔLEŽITÉ:** Tento elektrický ohrev bazénov musí byť nainštalovaný ako posledný kus príslušenstva k bazénu skôr, ako bazén so slanou vodou, alebo systém generátora chlóru v spätnom vedení vody do bazéna.

1. Zložte nadzemný bazén (AGP) a jeho filtračné čerpadlo podľa pokynov k inštalácii.
2. Vyberte elektrický ohrev bazénov a jeho príslušenstvo z balenia.
3. Umiestnite elektrický ohrev bazénov až za filtračné čerpadlo.
4. Pripojte hadicu (1) na prívod elektrického ohrevu bazénov. (Vid' nasledujúca strana)
5. Ak je váš nadzemný bazén naplnený vodou, odskrutkujte filtračné mriežky z filtračných konektorov a vložte čierne zástrčky v tvare klobúka do filtračných konektorov, ešte pred inštaláciou elektrického ohrevu bazénov. Ak je váš bazén prázdny, choďte priamo na krok 6.
6. Odpojte hadicu spätného vedenia vody (do bazéna) od prípojky filtračnej pumpy, a pripojte ju k hornej prípojke elektrického ohrevu bazénov hadicovou sponou.
7. Pripojte druhú hadicu k dolnej prípojke elektrického ohrevu bazénov a do dolnej prípojky čerpadla. Uistite sa, že všetky hadicové spony (2) sú utiahnuté.
8. Ak je to vhodné, vráťte filtračné mriežky do filtračných konektorov v bazéne po odstránení čiernych zástrčiek v tvare klobúka, ktoré bránili odtokaniu vody z bazéna.
9. Zapojte elektrický ohrev bazénov do sieťovej zásuvky. Odskúšajte RCD tak, ako je zobrazené na nasledujúcej strane.
10. Zapnite čerpadlo. Skontrolujte, či cez ohrev preteká voda. Potom zapnite ohrev.

## DÔLEŽITÉ

**Ak ohrev nie je vo vertikálnej polohe, bezpečnostný spínač vypne ohrev automaticky. Keď pripájate sieťový kábel, uistite sa, že ohrev je vždy vo vertikálnej polohe.**

## POKYNY K INŠTALÁCII (pokračovanie)

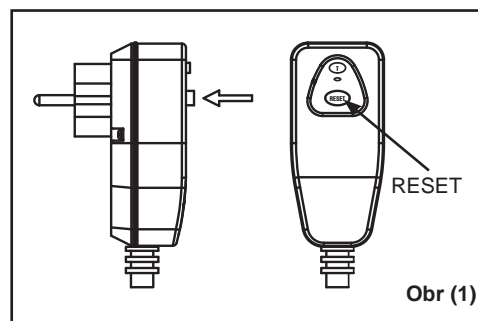


### DÔLEŽITÉ

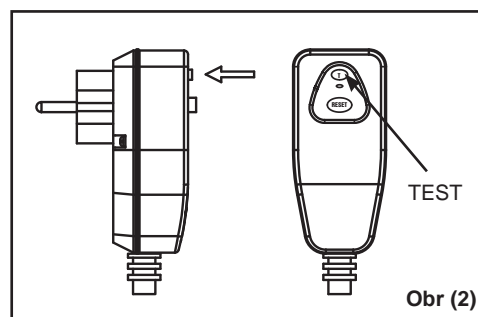
Filtračné čerpadlo musí byť v prevádzke už pred zapnutím ohrevu.

## NÁVOD NA POUŽITIE PRÚDOVÉHO CHRÁNIČA

1. Zapojte prúdový chránič do sieťovej zásuvky. Zatiačte tlačidlo RESET na zástrčke prúdového chrániča. Indikácia by sa mala rozsvietiť na "ON" ("ZAPNUTÉ"). Vid' OBR. 1.



2. Zatiačte tlačidlo T na zástrčke prúdového chrániča. Indikácia by sa mala rozsvietiť na "OFF" ("VYPNUTÉ"). Vid' OBR. 2.



3. V prípade potreby zatlačte tlačidlo RESET. Nepoužívajte ho, ak testy zlyhajú. Pre zistenie príčiny poruchy kontaktujte kvalifikovaného elektrotechnika.

## NÁVOD NA POUŽITIE

1. Elektrický ohrev bazénov zapnete prepnutím otočného gombíka v smere hodinových ručičiek do polohy "I". Vid' OBR. 3.
2. Rozsvieti sa červené indikačné svetlo v hornej časti ohrevu, ktoré indikuje, že ohrev je v prevádzke.
3. Nastavte ohrev na vami požadovanú teplotu.
4. Elektrický ohrev bazénov vypnete prepnutím otočného gombíka proti smeru hodinových ručičiek do polohy "0". Vid' OBR. 4..

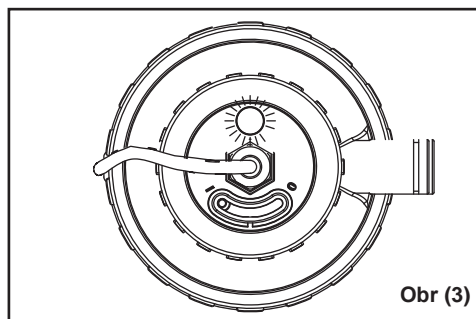
### POZNÁMKA

Ohrev vypnite skôr ako vypnete filtračné čerpadlo alebo vstúpíte do bazéna

5. Červené indikačné svetlo v hornej časti ohrevu zhasne.

### OSOBITNÉ UPOZORNENIA

Pred vstupom alebo použitím bazéna, vždy zmerajte teplotu vody teplomerom. Ak teplomer ukazuje teplotu vody vyššiu ako 95 stupňov Fahrenheita (35 stupňov Celzia), počkajte kým teplota vody neklesne pod 95 stupňov Fahrenheita (35 stupňov Celzia) pred použitím bazéna, alebo pod 82 stupňov Fahrenheita (28 stupňov Celzia) pred opätovným zapnutím ohrevu bazénov.



Obr (3)

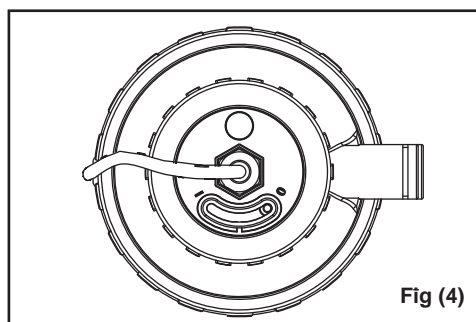


Fig (4)

## DÔLEŽITÉ

**NIKDY nepoužívajte bazén, ak je nameraná teplota vody väčšia ako 95 stupňov Fahrenheita (35 stupňov Celzia).**  
**Elektrický ohrev bazénov nezapínajte, keď sa bazén používa alebo je obsadený.**



## HARMONOGRAM PREVÁDZKY

Typ Bazéna		Kapacita Vody (Počítané na 90% pre Skladací Bazén a 80% pre Easy Set & Oválny Bazén)		Čas na zvýšenie o 1 stupeň Fahrenheita	Čas na zvýšenie o 1 stupeň Celzia
		(Galónov)	(Litrov)	(Hodín)	(Hodín)
<b>INTEX NADZEMNÉ BAZÉNY (NZB)</b>					
<b>BAZÉN EASY SET®</b>	8' x 27" (244cm x 68cm)	577	2184	1.0	1.5
	8' x 30" (244cm x 76cm)	639	2420	1.0	1.5
	10' x 30" (305cm x 76cm)	1018	3854	1.0	2.0
	12' x 30" (366cm x 76cm)	1485	5619	1.5	3.0
	12' x 36" (366cm x 91cm)	1779	6732	2.0	4.0
	12' x 42" (366cm x 107cm)	2454	9290	2.5	5.0
	15' x 36" (457cm x 91cm)	2822	10680	3.0	6.0
	15' x 42" (457cm x 107cm)	3284	12431	4.0	7.0
<b>KRUHOVÝ KOVOVÝ SKLADACÍ BAZÉN</b>	10' x 30" (305cm x 76cm)	1185	4485	1.5	2.5
	12' x 30" (366cm x 76cm)	1718	6503	2.0	3.5
	15' x 36" (457cm x 91cm)	3282	12422	4.0	7.0
	15' x 42" (457cm x 107cm)	3861	14614	4.5	8.0
	15' x 48" (457cm x 122cm)	4440	16806	5.0	9.0
<b>MALÝ OBDĹŽNIKOVÝ KOVOVÝ SKLADACÍ BAZÉN</b>	86-5/8" x 59" x 23-5/8" (220cm x 150cm x 60cm)	439	1663	0.5	1.0
	102-1/2" x 63" x 25-5/8" (260cm x 160cm x 65cm)	603	2284	1.0	1.5
	118" x 78-3/4" x 29-1/2" (300cm x 200cm x 75cm)	1013	3834	1.0	2.0
	149-5/8" x 78-3/4" x 31-1/2" (380cm x 220cm x 80cm)	1373	5198	1.5	3.0
	177-1/4" x 86-5/8" x 33-1/2" (450cm x 220cm x 85cm)	1907	7217	2.0	4.0

### Poznámky:

- Tabuľka vyššie je len pre referenčné účely. Údaje boli zapísané pri teplote vody 77 stupňov Fahrenheita (25 stupňov Celzia), kryté solárnym krytom počas slnečného dňa. Okolité teplota vzduchu a vody má vplyv na účinnosť ohrevu vody.

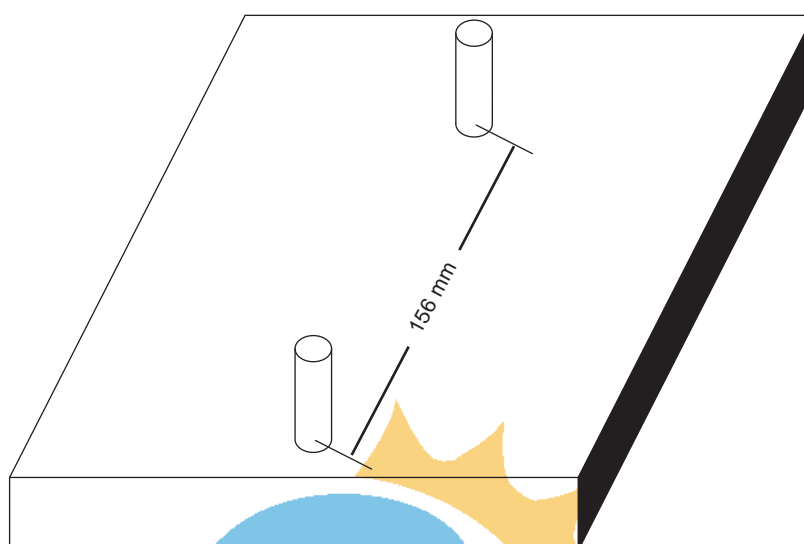




## MOŽNOSŤ STACIONÁRNEJ MONTÁŽE ELEKTR. OHREVVU BAZÉNOV

Niektoré krajiny, obzvlášť v Európskom spoločenstve vyžadujú, aby bol elektrický ohrev bazénov zabezpečený k zemi alebo na základ v permanentnej vertikálnej polohe. Informujte sa na vašich miestnych úradoch, či existujú nejaké predpisy vo vašej oblasti, ktoré si vyžadujú elektrické ohrevy nadzemných bazénov. Ak áno, potom môže byť elektrický ohrev bazénov pripevnený k platforme použitím dvoch dier umiestnených v dne. Vid' obrázok nižšie.

Aby sa zabránilo prevráteniu, môže byť elektrický ohrev bazénov pripevnený k platforme na betónovom základe alebo na drevenej platforme. Celá zostava musí mať viac ako 18kg. Európska norma EN 60335-2-41 vyžaduje, aby bol tento produkt zabezpečený k zemi alebo na základ.



1. Upevňovacie diery majú priemer 6.4 mm a sú od seba vzdialené 156 mm.
2. Použite dve skrutky s maticou a poistné matice s maximálnym priemerom 6.4 mm.



## STAROSTLIVOSŤ O BAZÉN A CHEMIKÁLIE

- Všetky bazény si vyžadujú starostlivosť, aby bola voda stále čistá a hygienicky nezávadná. S vhodnou chemickou reguláciou, vám filter pomôže dosiahnuť tento cieľ. Obráťte sa na vášho predajcu bazénov ohľadne správneho použitia chlóru, algicídu a ďalších chemických prostriedkov potrebných pre trblietavo čiru vodu.
- Bazénové chemikálie držte mimo dosahu detí. Nedopĺňajte chemikálie do bazéna, keď je obsadený. Môže sa vyskytnúť podráždenie kože alebo očí.
- Denná kontrola pH a chemické ošetrenie vody je veľmi dôležité a nesmie sa prekračovať. Chlór, algicid a udržiavanie správnych pH úrovní sa vyžaduje, keď sa bazén napúšťa, ako aj počas sezóny. Ohľadne inštrukcií sa obráťte na vášho predajcu bazénov.
- Prvé napúšťanie bazéna v sezóne si pre poloslanú (braktickú) vodu môže vyžadovať ďalšie prísady do vody a výmenu filtrov. Nedovoľte kúpanie v bazéne, kým úroveň pH nie je vyrovnaná. Ohľadne inštrukcií sa obráťte na vášho miestneho predajcu bazénov.
- Prázdne filtračné vložky majte po ruke. Náplne vymieňajte každé dva týždne.
- Chlórovaná voda môže poškodiť trávniky, záhrady alebo krovie, keď sa deti budú hrať v bazéne a budú špliechať vodu mimo bazéna. Trávnaté miesta pod podložkou bazéna budú zničené. Všimnite si, že niektoré druhy trávy môžu rásť cez podložku, ale jej funkcia nebude narušená.

## DLHODOBÉ USKLADNENIE

1. Pred vyprázdnením vášho bazéna na dlhodobé uskladnenie, alebo premiestnenie sa uistite, že voda bude nasmerovaná smerom k prípustnej odtokovej vodnej nádrži mimo domu. Preverte miestne predpisy, či neexistujú pokyny týkajúce sa disponovania s vodou z bazénov.
2. Odpojte napájací kábel z elektrickej zásuvky.
3. Keď je z bazéna vypustená všetka voda, odpojte elektrický ohrev bazénov od hadíc opačným postupom, ako je v návode na použitie.
4. Prístroj pred uskladnením vysušte.
5. Prístroj a príslušenstvo skladujte na suchom mieste, pri teplote kontrolovanej medzi 32 stupňov Fahrenheita (0 stupňov Celzia) a 104 stupňov Fahrenheita (40 stupňov Celzia).
6. Na uskladnenie sa môže použiť pôvodná prepravná krabica.

## SPRIEVODCA RIEŠENÍM PROBLÉMOV

PROBLÉM	PRÍČINA	RIEŠENIE
ČERVENÝ INDIKÁTOR SA POČAS PREVÁDZKY NEROZSVIETI	1. Sieťový kábel nie je zapojený.	• Zapojte sieťový kábel.
	2. Otočný gombík nie je celkom prepnutý do polohy – "I".	• Aby ste elektrický ohrev bazénov zapli, prepnite otočný gombík v smere hodinových ručičiek do polohy "I".
	3. Prúdový chránič GFCI/RCD nie je zapnutý.	• Odpojte a znovu zapojte Prúdový chránič GFCI/RCD a zatlačte tlačidlo RESET.
	4. Teplota vody je príliš vysoká.	• Teplotný senzor odpojí napájanie ohrevu, keď teplota vody prekročí približne 95°F (35°C). Opäť sa zapne, keď teplota vody poklesne približne pod 82°F (28°C).
	5. Netečie voda.	• Zapnite filtračné čerpadlo.
	6. Slabý prietok vody.	• Uistite sa, že sú hydraulické valce otvorené (aspoň niektoré). Uistite sa, že sú filtračné vložky bez odpadu a nečistôt. Uvoľnite všetok zachytený vzduch v cirkulačnom obvode. Skontrolujte smer hadice prívodu a odtoku vody. Ak je to potrebné, hadice vymeňte.
TEPLOTA VODY SA NEZVYŠUJE, HOČI ČERVENÁ KONTROLKA SVIETI	1. Nebol použitý solárny kryt.	• Solárny kryt používajte vždy, keď bazén nie je obsadený.
	2. Veľkosť bazéna alebo objem vody prekračujú kapacitu ohrevu.	• Vhodne predĺžte čas ohrievania.
	3. Teplota vody je príliš nízka.	
TEPLOTA VODY JE PRÍLIŠ VYSOKÁ	1. Čas ohrievania je príliš dlhý.	• Vypnite ohrev a skráťte čas ohrievania.
PRETEKANIE HADICE	1. Hadicové spony.	• Dotiahnite/znovu nasadte hadicové spony.
	2. Hadicové tesnenia.	• Vyberte a znovu vložte/vymeňte hadicové tesnenia.
PRÚDOVÝ CHRÁNIČ GFCI/RCD SA STÁLE VYPÍNA	1. Porucha výrobu alebo problém elektrického obvodu.	• Odpojte prúdový chránič GFCI/RCD a potom ho znovu zapojte a zapnite ohrev zatlačením tlačidla "RESET". Kontaktujte Sevisné Centrum Intex, ak sa chránič vypína neoprávnene.

### DÔLEŽITÉ

Ak problém aj naďalej pretrváva, obráťte sa prosím pre pomoc na naše Oddelenie Služieb Zákazníkom. Vid' samostatný zoznam Autorizovaných Servisných Centier.

## BEŽNÉ PROBLÉMY BAZÉNOV

PROBLÉM	POPIS	PRÍČINA	RIEŠENIE
RIASY	<ul style="list-style-type: none"> <li>Nazelenalá voda.</li> <li>Zelené alebo čierne miesta na podložke bazéna. Podložka bazéna je šmykľavá a/alebo zapácha.</li> </ul>	<ul style="list-style-type: none"> <li>Úroveň chlóru a pH je potrebné nastaviť.</li> </ul>	<ul style="list-style-type: none"> <li>Prechlorujte to veľkým množstvom chlóru. Upravte pH na hodnotu odporúčanú vašim predajcom bazénov.</li> <li>Povysávajte dno bazéna.</li> <li>Udržujte správnu úroveň chlóru.</li> </ul>
SFARBENÁ VODA	<ul style="list-style-type: none"> <li>Voda sa sfarbí na modro, na hnedo alebo na čierne, keď prvý krát ošetrujete chlór</li> </ul>	<ul style="list-style-type: none"> <li>Meď, železo alebo mangán vo vode oxidujú po pridaní chlóru. Bežné.</li> </ul>	<ul style="list-style-type: none"> <li>Nastavte pH na odporúčanú úroveň</li> <li>Čerpadlo nechajte bežať, kým nie je voda čistá.</li> <li>Vložky často čistite.</li> </ul>
NAPLAVENÁ HMOTA VO VODE	<ul style="list-style-type: none"> <li>Voda je mútna alebo kalná.</li> </ul>	<ul style="list-style-type: none"> <li>"Tvrdá voda" - spôsobené príliš vysokou úrovňou pH. Obsah chlóru je nízky. Cudzí látka vo vode.</li> </ul>	<ul style="list-style-type: none"> <li>Upravte pH. U predajcu bazénov sa informujte o úprave vody</li> <li>Skontrolujte správnu úroveň chlóru.</li> <li>Vyčistite alebo vymeňte filter</li> </ul>
TRVALE NÍZKA ÚROVEŇ VODY	<ul style="list-style-type: none"> <li>Úroveň je nižšia ako predošlý deň.</li> </ul>	<ul style="list-style-type: none"> <li>Trhlina alebo diera v podložke bazéna alebo v hadiciach. Dotiahnite uzávery.</li> </ul>	<ul style="list-style-type: none"> <li>Opravte sadou na opravu defektov.</li> <li>Voľne dotiahnite všetky uzávery.</li> </ul>
USADENINA NA DNE BAZÉNA	<ul style="list-style-type: none"> <li>Špina alebo piesok na dne bazéna.</li> </ul>	<ul style="list-style-type: none"> <li>Ťažké narábanie, odkladanie a vykladanie bazéna.</li> </ul>	<ul style="list-style-type: none"> <li>Na vyčistenie dna bazéna použite vysávač Intex.</li> </ul>
ŠPINA NA HLADINE	<ul style="list-style-type: none"> <li>Listy, hmyz a pod.</li> </ul>	<ul style="list-style-type: none"> <li>Bazén príliš blízko k stromom</li> </ul>	<ul style="list-style-type: none"> <li>Použite bazénový zberač Intex.</li> </ul>

## VŠEOBECNÁ BEZPEČNOSŤ VO VODE

Rekreácia pri vode je zábavná aj liečebná. Avšak, zahŕňa neodmysliteľné riziko zranenia a smrti. Aby ste obmedzili riziko zranenia, prečítajte si a riadte sa všetkými upozorneniami a pokynmi pre výrobok, balenie a obsah balenia. Nezabudnite však, že upozornenia týkajúce sa výrobku, pokyny a bezpečnostné pokyny pokrývajú len niektoré riziká rekreácie pri vode, ale nepokrývajú všetky riziká a nebezpečenstvá.

Ohľadne ďalších ochrán, sa tiež zoznámte s nasledujúcimi všeobecnými pravidlami, ako aj s pravidlami, ktoré poskytujú národne uznávané Bezpečnostné Organizácie:

- Požadujte neustály dohľad. Zodpovedný dospelý by mal byť ustanovený ako plavčík alebo strážca vody, obzvlášť vtedy, ak sú v bazéne alebo jeho blízkosti deti.
- Naučte sa plávať.
- Dajte si načas a naučte sa srdcovo-plúcne oživovanie a prvú pomoc.
- Poučte každého, kto dozerá na užívateľov bazéna o možných rizikách v bazéne a o použití ochranných zariadení, ako sú zamknuté dvere, závery, a pod.
- Poučte všetkých užívateľov bazéna, vrátane detí, čo robiť v prípade stavu núdze.
- Vždy používajte zdravý rozum a dobrý úsudok, keď si užívate akúkoľvek vodnú aktivitu.
- Dozerajte, dozerajte, dozerajte.

## OBMEDZENÁ ZÁRUKA

Váš Elektrický Ohrev Bazénov bol vyrobený použitím materialov a spracovania najvyššej kvality. Všetky výrobky Intex boli preverené a uznané ako bezchybné pred odchodom z továrne. Táto obmedzená záruka sa vzťahuje len na Elektrický Ohrev Bazénov a príslušenstvo uvedené nižšie.

Táto obmedzená záruka je navyše, a nie je náhradou vašich zákonných práv a prostriedkov. Pokiaľ si táto záruka vzájomne odporuje s ktorýmkoľvek z vašich zákonných práv, tak tie sú nadradené. Napríklad, spotrebiteľské práva v Európskej únii poskytujú štatutárne záručné práva okrem krytia, ktoré dostanete z tejto obmedzenej záruky: pre informácie o spotrebiteľských právach, prosím navštívte internetovú stránku Európskeho Zákazníckeho Centra (European Consumer Center) [http://ec.europa.eu/cosnumers/ecc/contact\\_en/htm](http://ec.europa.eu/cosnumers/ecc/contact_en/htm).

Ustanovenia tejto obmedzenej záruky sa vzťahujú len na prvotného kupujúceho a nie sú prenosné. Táto obmedzená záruka je platná pre obdobie spomenuté nižšie od dátumu prvého maloobchodného nákupu. Uchovajte si pôvodný nákupný doklad s týmto dokumentom, ako dôkaz o nákupe bude požadovaný, a musí byť priložený pri záručných reklamáciách, ináč bude táto obmedzená záruka neplatná.

Záruka na Elektrický Ohrev Bazénov – 1 rok

Záruka na Hadice – 180 dní

Ak počas vyššie spomenutého záručného obdobia zistíte na Elektrickom Ohreve Bazénov výrobnú chybu, kontaktujte prosím príslušné Servisné Centrum Intex, uvedené na osobitnom zozname Autorizovaných Servisných Centier. Ak bude položka vrátená ako určená pre Servisné Centrum Intex, Servisné Centrum preverí položku a rozhodne o platnosti reklamácie. Ak je položka krytá ustanoveniami tejto záruky, bude táto položka opravená alebo nahradená rovnakou alebo porovnateľnou položkou (na základe voľby Intex), bez poplatku pre vás.

Inú ako túto záruku, a ani ďalšie zákonné práva vo vašej krajine, žiadne ďalšie záruky nezahrňajú. Pokiaľ je to možné vo vašej krajine, Intex nebude zodvedný vám, ani žiadnej tretej strane, za priame alebo následné škody, ktoré môžu vzniknúť pri používaní Elektrického Ohrevu Bazénov, alebo z krokov spoločnosti Intex, jeho agentov a zamestnancov (vrátane výroby tohto výrobku). Toto obmedzenie alebo vylúčenie sa na vás nevzťahuje, ak vaša krajina toto vylúčenie alebo obmedzenie náhodných alebo následných škôd neumožňuje.

Mali by ste si všimnúť, že táto obmedzená záruka sa nevzťahuje na nasledujúce okolnosti:

- Ak sa Elektrický Ohrev Bazénov stane predmetom nedbanlivosti, nesprávneho použitia alebo aplikácie, havárie, nesprávnej prevádzky, nesprávneho napätia alebo prúdu v protiklade s návodom na použitie, nesprávnej údržby alebo skladovania;
- Ak sa Elektrický Ohrev Bazénov stane predmetom poškodenia za okolností mimo kontroly Intex, vrátane, ale nie obmedzených na bežné opotrebenie a škodu spôsobenú vystavením požiaru, povodni, mrazu, dažďu, alebo iným environmentálnym silám.
- Dielom a komponentom nepredávaným spoločnosťou Intex; a/alebo
- Neoprávneným úpravám, opravám alebo rozoberaním Elektrického Ohrevu Bazénov kýmkoľvek iným, ako personálom Servisného Centra Intex.

Náklady spojené s úbytkom vody v bazéne, chemikáliami, alebo so zhoršením kvality vody, nie sú kryté touto zárukou. Zranenie osôb alebo poškodenie akéhokoľvek majetku nie je kryté touto zárukou.

Pozorne si prečítajte návod na použitie a riadte sa všetkými pokynmi s ohľadom na správnu prevádzku a údržbu vášho Elektrického Ohrevu Bazénov. Pred použitím si vždy váš výrobok skontrolujte. Táto obmedzená záruka bude zrušená, ak návody na použitie nebudú dodržané.