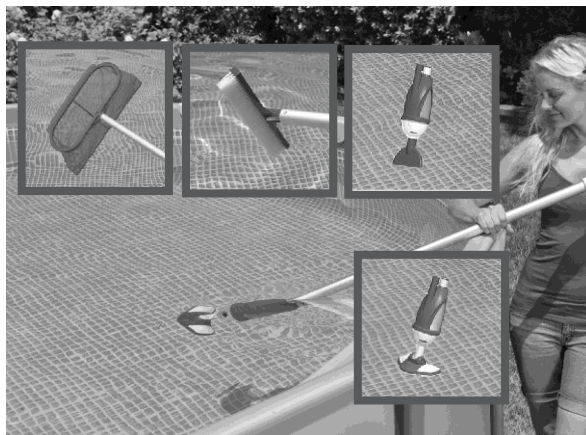


## DÔLEŽITÉ BEZPEČNOSTNÉ PRAVIDLÁ

Prečítajte si, porozumejte, pozorne  
dodržiujte všetky inštrukcie pred  
zavedením a používaním tohto  
produktu.

# Súprava na údržbu bazéna deluxe (28003/E)



Nezabudnite vyskúšať tieto ďalšie vybrané produkty od Intexu: bazény, doplnky k bazénom, nafukovacie bazény a hračky na doma, nafukovacie postele a člny dostupné vo vybraných maloobchodoch alebo navštívte našu webstránku uvedenú nižšie. Kvôli politike neprestajného zlepšovania produktov, si Intex vyhradzuje právo meniť podmienky a vzhľad, čo môže viesť k aktualizácii inštrukcií na montáž bez upozornenia.

 **INTEX®**

PRÍRUČKA POUŽÍVATEĽA

## OBSAH

Varovania.....	3
Rozpis súčiastok.....	4
Inštrukcie na montáž bazénového vysávača.....	5-8
Inštrukcie na prevádzku bazénového vysávača.....	9
Súprava ručného skimmera & inštrukcie na prevádzku a dlhodobé uskladnenie.....	10



**TENTO NÁVOD USCHOVAJTE**

## DÔLEŽITÉ BEZPEČNOSTNÉ PRAVIDLÁ

Prečítajte si, porozumejte a pozorne dodržujte všetky inštrukcie pred zavedením a používaním tohto produktu.



### VAROVANIE

- Nedovoľte deťom používať tento produkt. Používanie dovolené len dospelým osobám.
- Neprevádzkujte filtračnú pumpu, ak sa bazén práve používa.
- Silné satie. Nepribližujte sa rukami ani vlasmi k saciemu otvoru, keď je filtračná pumpa v prevádzke.
- Vypnite alebo odpojte filtračnú pumpu pred nastavením, čistením, obsluhou, odpájaním alebo vymieňaním komponentov.
- Odložte všetky nástroje na údržbu, keď sa bazén používa.
- Držte skladaciu hliníkovú rúčku ďalej od akéhokoľvek elektrického vedenia.

**NEDODRŽANIE TÝCHTO VAROVANÍ MÔŽE VIESŤ K ŠKODÁM NA MAJETKU, ELEKTROŠOKU, ZAMOTANIU ALEBO K INÉMU VÁŽNEMU ÚRAZU, UTOPENIU ALEBO SMRTI.**

GARDEN & POOL  
CENTRUM

Tieto varovania, inštrukcie a bezpečnostné pravidlá ohľadom produktu hovoria o niektorých bežných rizikách vodnej rekreácie a nepokrývajú všetky prípady rizík a nebezpečenstiev. Používajte, prosím, zdravý rozum a dobrý úsudok, keď si užívate akúkoľvek vodnú aktivitu.

**Predpoklad prietoku filtračnej pumpy:**

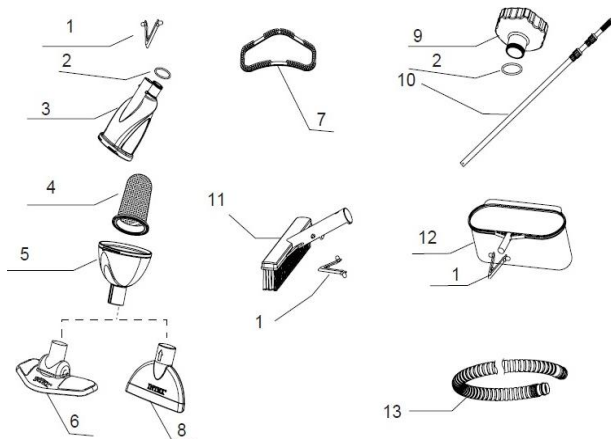
800 - 4000 galónov/hodinu (3028 - 15140 litrov/hodinu)

# TENTO NÁVOD USCHOVAJTE

# ROZPIS SÚČIASTOK

Slovenčina 174A

Pred skladaním vášho produktu, strávte, prosím, pár minút, aby ste skontrolovali obsah a oboznámili sa so všetkými časťami.



ČÍSLO	POPIS	POČET	ČÍSLO
1	PRUŽINA (VSTAVANÁ V 3,11 & 12)	3	10794
2	TESNENIE NA HADICU (VSTAVANÉ V 3 & 9)	2	10134
3	TELO VYSÁVAČA (PRUŽINA+TESNENIE NA HADICU)	1	11431
4	VRECKO NA ODPAD	1	10788
5	KRYT NA TELO VYSÁVAČA	1	11443
6	HLAVICA NA VYSÁVAČ (+ KEFA)	1	11445
7	KEFA	1	11446
8	PLOCHÝ NÁSTAVEC VYSÁVAČA	1	11444
9	ADAPTÉR (+ TESNENIE NA HADICU)	1	11447
10	SKLADACIA HLINÍKOVÁ TYČ	1	10798
11	HLAVICA NA KEFU (+ PRUŽINA)	1	11073
12	SIEŤKA NA SKIMMER (+ PRUŽINA)	1	10796
13	HADICA NA VYSÁVAČ	1	10797

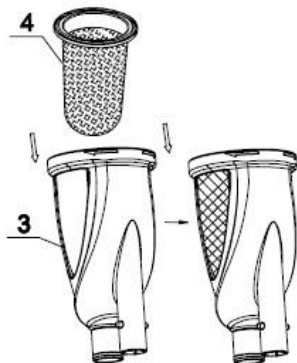
**POZNÁMKA:** Nákresy iba na ilustračné účely. Skutočný produkt sa môže líšiť. Nie je v mierke.

## TENTO NÁVOD USCHOVAJTE

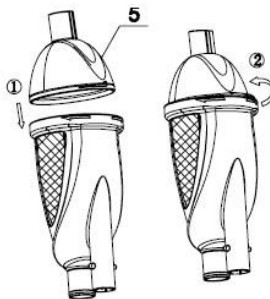
Strana 4

## INŠTRUKCIE NA MONTÁŽ

- 1** Vložte vrecko na odpad (4), do tela vysávača (3).



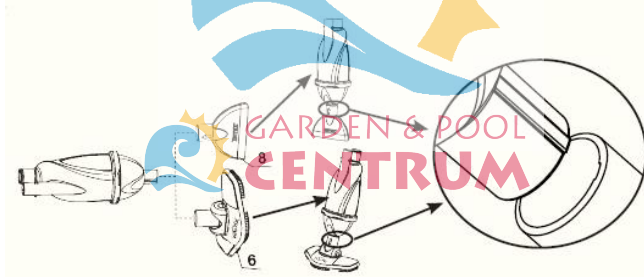
- 2** Namontujte kryt na telo vysávača (5) na telo vysávača (3). Otočte kryt (5) v smere hodinových ručičiek, aby ste bezpečne uzatvorili telo vysávača (3).



- 3** Pripojte žiadanú čistiacu hlavicu ku krytu tela bazéna:

- a. Použite plochý nástavec vysávača, (8) aby ste zdvihli ťažké a/alebo stredne veľké častice ako napr. piesok, kamene, atď; a tiež prejdite okolo úzkych rohov a hrán bazéna.
- b. Použite kefu na hlavici vysávača, (6) aby ste zdvihli jemné a/alebo malé nečistoty, ako napr. prach a odumreté riasy na dne bazéna.

**Poznámka:** Uistite sa, či lišta na kryte tela vysávača (5) sedí s drážkou na konci plochého nástavca vysávača alebo na konci kefy hlavice vysávača.

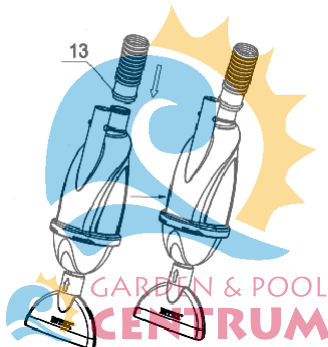


**TENTO NÁVOD USCHOVAJTE**

## INŠTRUKCIE NA MONTÁŽ (pokračovanie)

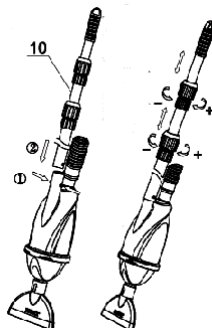
### 4

Pripojte jeden koniec hadice vysávača (13) k telu vysávača (3). Uistite sa, či koniec hadice vysávača kryje tesnenie hadice (2) na tele vysávača.



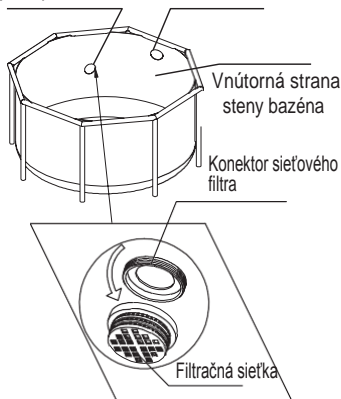
### 5

Stlačte hroty pružiny (1) a napojte skladaciu hliníkovú tyč (10) na telo vysávača (3). Uistite sa, či je tyč bezpečne pripojená tak, že kontrolujete, či sa pružina vsunula do predvŕtaných dier. Upravte dĺžku tyče náležitým odomykaním a zamykaním každej sekcie.



### 6

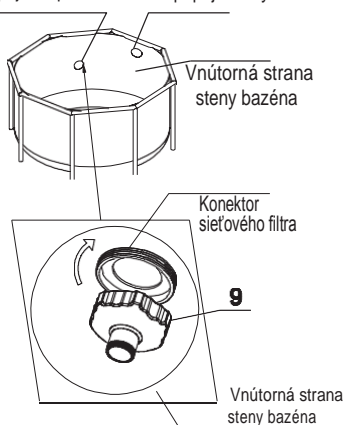
Pripojenie prívodu hadice pripojenie vývodu hadice



### 7

Zakrúťte adaptér (9) do konektora sieťového filtra, z vnútornej strany bazéna.

Pripojenie prívodu hadice pripojenie vývodu hadice

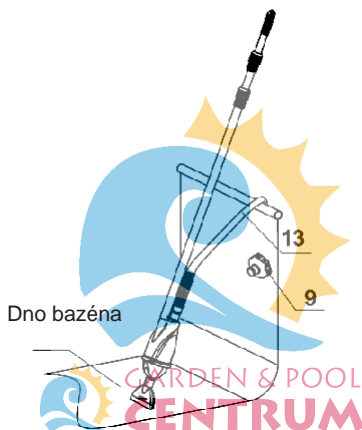


# TENTO NÁVOD USCHOVAJTE

## INŠTRUKCIE NA MONTÁŽ (pokračovanie)

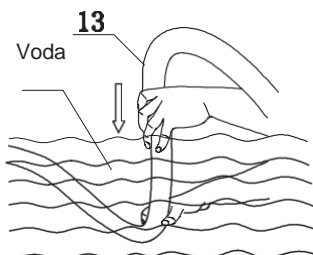
8

Umiestnite celý zložený produkt do vody.



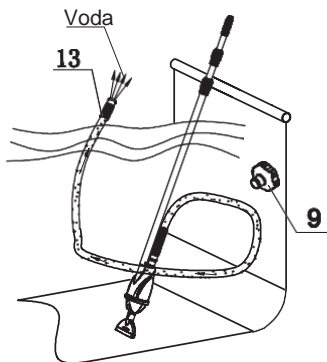
9

Naplňte hadicu vysávača (13) vodou pomalým ponorením hadice do vody, aby ste odstránili všetok zachytený vzduch z hadice. **TIPY: Začnite od konca najbližšie k telu vysávača a pomaly vertikálne ponárajte hadicu do vody, časť po časť.**



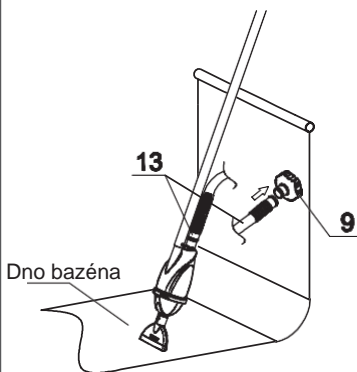
10

Keď je hadica vysávača (13) naplnená vodou, voda bude odtekať druhým koncom hadice.



11

Rýchlo pripojte druhý koniec hadice vysávača (13) naplnenej vodou k adaptéru (9).



# TENTO NÁVOD USCHOVAJTE

Strana 7

12

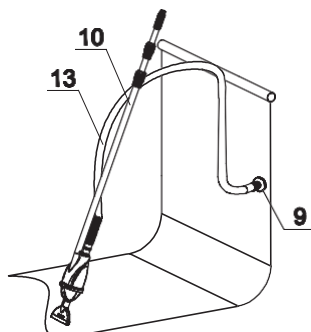
## INŠTRUKCIE NA MONTÁŽ (pokračovanie)

Zapnite pumpu. Aby ste eliminovali vzduch zachytený v hadici alebo v systéme pumpy, otočte ventil na vypustenie vzduchu (ak tam je) o 1-2 otočky, aby ste vypustili vzduch. Pozrite sa do príručky používateľa kvôli detailom. **DÔLEŽITÉ:** Nikdy nespúšťajte pumpu suchú, keďže motor by sa mohol prehriať a poškodiť pumpu. Vždy držte telo vysávača pod vodou počas používania, inak sa vzduch dostane do hadice a vysuší pumpu a zničí ju.

## DÔLEŽITÉ

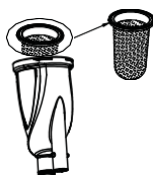
- Vypustíte všetok vzduch z hadíc a filtračnej pumpy pred použitím.
- Vždy držte telo vysávača pod vodou počas používania.
- Odpojte súpravu tela vysávača, hadicu a adaptér, a vymeňte sieťku filtra, iba keď používate filtračnú pumpu a keď sa bazén nepoužíva.
- Kontrolujte a vyprázdňujte vrečko na odpad pravidelne počas a po každom použití.

Teraz je bazénový vysávač pripravený na použitie.



13

Ak je vrečko na odpad (4) plné a pozorujete slabé satie počas vysávania, vypnite pumpu a vyberte súpravu tela vysávača z vody. Vyprázdňte vrečko na odpad postupovaním podľa krokov 1 až 3 od konca. Uistite sa, či sú vrečko na odpad aj telo vysávača čisté pred vrátením komponentov naspäť. Zopakujte kroky 1 až 3, aby ste vrátili všetky komponenty naspäť. **POZNÁMKA:** Ak pozorujete slabé satie a vrečko na odpad je čisté, uistite sa, či pumpa pracuje, či tam nie je žiadna prekážka a/alebo vzduch zachytený pozdĺž cirkulačnej dráhy vody.



# TENTO NÁVOD USCHOVAJTE

Strana 8



## INŠTRUKCIE NA MONTÁŽ BAZÉNOVÉHO VYSÁVAČA

1. Filtračná pumpa je vzduchotesný systém. Aby ste eliminovali vzduch zachytený v hadici alebo v pumpe, otočte ventil na vypúšťanie vzduchu (ak tam je) o 1-2 otočky v protismere hodinových ručičiek, aby ste otvorili ventil. Obráťte sa na príručku používateľa kvôli detailom.
2. Keď začne tiecť voda z diery ventilu na vypúšťanie vzduchu, prikrúťte späť ventil na vypúšťanie vzduchu do krytu filtra. Nepríťahujte ventil príliš.
3. Spojte filtračnú pumpu s výstupom zdroja a zapnite pumpu.
4. Používaním jemných ťahov "zameťte" celý povrch spodku plášt'a bazéna, až kým nie je zbavený nečistôt.

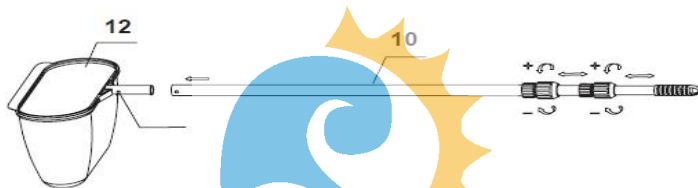
## DÔLEŽITÉ

Ak pozorujete slabé satie vysávača, skontrolujte, či všetok vzduch bol odstránený z hadice. Ak máte stále problém so slabým satím, prosím pozrite si sprievodcu riešenia problémov pre vašu filtračnú pumpu pod "Filtračná pumpa nepumpuje vodu alebo prúd je veľmi slabý". Taktiež skontrolujte, či sú čisté vrecko na odpad a kazeta filtračnej pumpy.

4. Uistite sa, či je filtračná pumpa vypnutá, a odpojte zdrojový kábel z elektrického vývodu. Vyberte bazénový vysávač von z bazéna.
5. Pomocou montážnych inštrukcií v opačnom poradí, rozložte vysávač. Vyčistite vrecko na odpad, ak je to nevyhnutné.
6. Skladujte vysávač na mieste, kde sa nevyskytne žiadne nebezpečenstvo.

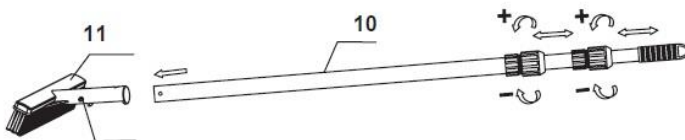


## SÚPRAVA RUČNÉHO SIEŤOVÉHO SKIMMERA & INŠTRUKCIE NA PREVÁDZKU



1. Ručný sieťový skimmer používa rovnakú rúčku ako bazénový vysávač.
2. Sieť skimmera (12) má plastovú pružinu, ktorá spája koniec rúčky. Spojte plastovú pružinu umiestnenú vo vnútri siete s dierami vyvŕtanými v rúčke. Jemne k sebe stlačte plastové hroty pružiny tak, že sa rúčka vsunie do siete a pružina "VHUPNE" do predvŕtaných dier.
3. Jemne zameňte povrch bazéna sieťou skimmera a odstráňte plávajúce listy, atď.

## SÚPRAVA RUČNEJ KEFY & INŠTRUKCIE NA PREVÁDZKU



1. Ručná kefa používa rovnakú rúčku ako bazénový vysávač.
2. Hlavica kefy (11) má plastovú pružinu, ktorá spája koniec rúčky. Spojte plastovú pružinu umiestnenú v hlavici kefy s dierami vyvŕtanými v rúčke. Jemne k sebe stlačte plastové hroty pružiny tak, že sa rúčka vsunie do hlavice kefy a pružina "VHUPNE" do predvŕtaných dier.
3. Jemne zameňte celý postranný a spodný povrch plášt'a, až kým nie je vyčistený od nečistôt.

## DLHODOBÉ USKLADNENIE

1. Uistite sa, či je filtračná pumpa vypnutá a odpojte kábel z elektrického výstupu.
2. Postupujte podľa montážnych inštrukcií od konca, a tak rozložte bazénový vysávač, ručný skimmer alebo ručnú kefu.
3. Dôkladne vyčistite a na vzduchu vysušte všetky doplnky a časti.
4. Na uskladnenie môže byť použité pôvodné balenie. Skladujte na suchom, chladnom mieste.