

## **DÔLEŽITÉ BEZPEČNOSTNÉ ZÁSADY**

Pred Inštaláciou a Použitím tohto výrobku je nutné si pozorne prečítať všetky dôležité pokyny a riadiť sa nimi. Uschovajte pre ďalšie použitie.

# SX 925

**Krystal Clear™ Pieskové filtračné čerpadlo**  
Certifikované číslo modelu SF40220  
220 - 240 V~, 50 Hz, 90 W  
Hmax 3.0 m, Hmin 0.19 m, IPX4  
Max. teplota vody 35 °C



Výkresy len na ilustračné účely.

Nezabudnite vyskúšať aj iné skvelé výrobky Intex: bazény, bazénové príslušenstvo, nafukovacie bazény a domáce hračky, matrace a lode, ktoré sú k dispozícii u znamenitých predajcov, alebo navštívte naše webové stránky. Vďaka stratégii nepretržitého vylepšovania výrobku, si Intex vyhradzuje právo zmeniť vlastnosti a vzhľad výrobku. Preto môže dôjsť k aktualizácii tohto návodu na použitie bez predchádzajúceho upozornenia.



## OBSAH

Upozornenia.....	3
Referencia dielov.....	4.-5
Pokyny k inštalácii.....	6.-10
Špecifikácia produktu.....	6
Pokyny k prevádzke.....	11-13
Tabuľka prevádzkovej doby pre bazény Intex.....	14
Tabuľka prevádzkovej doby pre bazény iné ako Intex.....	15
Údržba.....	16
Dlhodobé Skladovanie.....	16
Sprievodca odstránením porúch.....	17
Všeobecné problémy s bazénom.....	18
Všeobecné zásady bezpečnosti vo vode.....	18
Obmedzená záruka.....	19



# DÔLEŽITÉ BEZPEČNOSTNÉ PRAVIDLÁ

Pred inštaláciou a použitím tohoto výrobku je nutné si pozorne prečítať všetky dôležité pokyny a riadiť sa nimi.

**PREČÍTAJTE SI VŠETKY POKYNY A DODRŽIAVAJTE ICH**



## UPOZORNENIA

- Deti a nespôsobilé osoby vždy kontrolujte.
- Deti nesmú obsluhovať toto zariadenie ani sa dotýkať elektrických káblov.
- Deti sa nesmú s prístrojom hrať. Čistenie a údržbu nesmú vykonávať deti, pokiaľ nie sú pod dohľadom dospelého osoby.
- Prístroj môžu používať deti od 8 rokov a osoby s obmedzenými fyzickými, zmyslovými alebo duševnými schopnosťami alebo nedostatkom skúseností a znalostí, pokiaľ sú tieto osoby pod dohľadom, alebo boli riadne poučené ohľadom použitia spotrebiča bezpečným spôsobom a chápu možné riziká spojené s jeho používaním.
- Montáž a demontáž môžu vykonávať len dospelí.
- Nebezpečenstvo úrazu elektrickým prúdom! Napájací kábel pripájajte len do zásuvky s uzemnením alebo s prúdovým chráničom. Ak nemôžete overiť, či je zásuvka chránená niektorým z uvedených prvkov, kontaktujte spôsobilého elektrikára, ktorý prípadne namontuje zásuvku s maximálnou záťažou 30mA. Nepoužívajte prenosný prúdový istič.
- Pri odpájaní, čistení a údržbe filtračného čerpadla vždy čerpadlo odpojte od zdroja elektrického prúdu.
- Čerpadlo musí byť umiestnené tak, aby bola zástrčka prístupná.
- Prívodný kábel neinštalujte pod zem. Umiestnite ho tak, aby nebol poškodený kosačkou na trávu, nožnicami na živý plot alebo iným zariadením.
- Poškodený napájací kábel musí vymeniť výrobca, servisný technik či iná kvalifikovaná osoba.
- Pre zníženie rizika úrazu elektrickým prúdom nepoužívajte na zabezpečenie napájania predĺžovacie káble, časové spínače, adaptéry ani konvertory do zásuviek. Použite riadne umiestnenú zásuvku.
- Nezapínajte ani nevypínajte filtračné čerpadlo, keď stojíte vo vode alebo máte mokré ruky.
- Udržujte toto zariadenie viac ako 2 m od bazéna.
- Zástrčku čerpadla udržiavajte v minimálnej vzdialenosti 3,5 m od bazéna.
- Čerpadlo umiestnite v takej vzdialenosti od bazéna, aby ho deti nemohli používať ako schodík pre vstup do bazéna.
- Zariadenie nespúšťajte, ak sa vo vode nachádzajú ľudia.
- Čerpadlo je určené iba pre skladovateľné bazény. Nepoužívajte ho pre trvale inštalované bazény. Skladovateľným bazénom sa rozumie bazén, ktorý možno rozložiť na časti a neskôr opäť zložiť do pôvodnej podoby.
- Ak chcete znížiť riziko úrazu zachytením, nikdy nevstupujte do bazéna, ak je komponent scieho koša voľný, rozbitý, prasknutý, poškodený, alebo chýba. Okamžite nahraďte voľné, zlomené, poškodené, popraskané alebo chýbajúce súčiastky scieho koša.
- Nikdy sa nehrajte alebo neplávajte v blízkosti scieho vybavenia. Vaše telo a vlasy môžu byť zachytené, čo môže spôsobiť trvalé poškodenie alebo utopenie.
- Aby nedošlo k poškodeniu zariadenia a k riziku úrazu, vždy vypnite čerpadlo pred zmenou polohy ovládacieho ventilu filtra.
- Nikdy nepoužívajte tento výrobok nad maximálny prevádzkový tlak uvedený na filtračnej nádobe.
- Nebezpečný tlak. Nesprávna montáž ventilového veka nádrže môže spôsobiť vystrelenie veka ventilu a spôsobiť vážne zranenia, škodu na majetku alebo smrť.
- Výrobok smie byť použitý len na účely opísané v manuáli.

**NEDODRŽANIE TÝCHTO UPOZORNENÍ MÔŽE MAŤ ZA NÁSLEDOK POŠKODENIE MAJETKU, ÚRAZ EL. PRÚDOM, ZAMOTANIE, VÁŽNE ZRANENIE ALEBO SMRŤ**

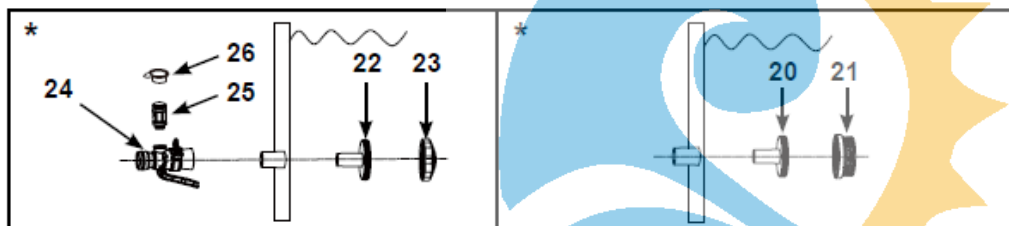
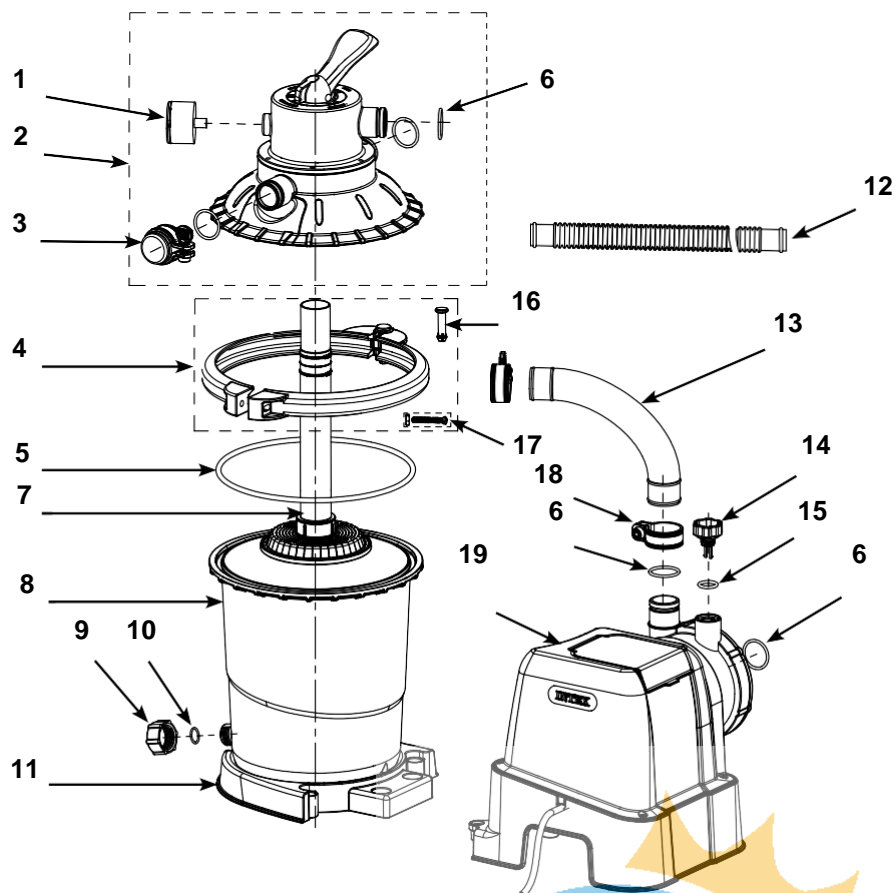
Upozornenia, pokyny, a pravidlá bezpečnosti pre tento výrobok predstavujú len niektoré z možných rizík a nebezpečenstiev zábavných vodných zariadení a nezahŕňajú všetky možné riziká a nebezpečenstvá. Pri pobyte vo vode sa riadte zdravým rozumom a úsudkom.

**TENTO NÁVOD USCHOVAJTE**

**Strana 3**

## REFERENCIA DIELOV

Pred zostavením Vášho produktu, si prosím rezervujte niekoľko minút, skontrolujte obsah a zoznámte sa so všetkými časťami bazéna.



" \* ": Tieto diely nie sú súčasťou dodávky, pokiaľ toto čerpadlo nebolo zakúpené ako súčasť bazénovej sady. Obráťte sa na naše autorizované servisné stredisko a objednajte ich v prípade potreby.

**POZNÁMKA:** Výkresy len na ilustračné účely. Aktuálny produkt sa môže líšiť. Nie je v reálnej mierke.

**REFERENCIA DIELOV (pokračovanie)**

Pred zostavením Vášho produktu, si prosím rezervujte niekoľko minút, skontrolujte obsah a zoznámte sa so všetkými časťami bazéna.

Č.	POPIS	MNOŽSTVO	Č. NÁHR. DIELU
1	TLAKOMER	1	13078
2	VEKO NÁDRŽE A 4-CESTNÝ VENTIL	1	13079
3	VÝSTUPNÉ VEKO ODTOKU	1	13080
4	ZOSTAVA SVORKY	1	13081
5	O-KRÚŽOK NÁDRŽE	1	13083
6	O-KRÚŽOK HADICE	5	12947
7	STREDOVÁ RÚRKA S FILTRAČNOU MRIEŽKOU	1	13084
8	NÁDRŽ PIESKOVÉHO FILTRAČNÉHO ČERPADLA	1	13082
9	VEKO VÝPUSTNÉHO VENTILU	1	11456
10	O-KRÚŽOK VYPÚŠŤACIEHO VENTILU	1	11385
11	ZÁKLADŇA NÁDRŽE PIESKOVÉHO FILTRAČNÉHO ČERPADLA	1	13085
12	HADICA	2	10399
13	PREPOJOVACIA HADICA PIESKOVÉHO FILTRA	1	13086
14	ODVZDUŠŇOVACÍ VENTIL	1	10725
15	O-KRÚŽOK ODVZDUŠŇOVACIEHO VENTILU	1	10264
16	UPÍNAČÍ ČAP	1	11726
17	UPÍNAČIA SKRUTKA	1	11727
18	SVORKA HADICE	6	11489
19	MOTOR ČERPADLA	1	13090
20*	KONEKTOR NA VYPÚŠŤANIE	1	11070
21*	ZÁVITOVÁ FILTROVACIA PÚZDROVÁ MANŽETA	1	12197
22*	O-KRÚŽOK PRIEHLADNÉHO VÝSTUPNÉHO NÁSTAVCA	1	12365
23*	BAZÉNOVÁ VSTUPNÁ TRYSKA	1	12364
24*	PRIEHLADNÝ VÝSTUPNÝ NÁSTAVEC	1	12368
25*	VZDUCHOVÝ TRYSKOVÝ VENTIL	1	12363
26*	UZÁVER VZDUCHOVÉHO TRYSKOVÉHO VENTILU	1	12373

" \* ": Tieto diely nie sú súčasťou dodávky, pokiaľ toto čerpadlo nebolo zakúpené ako súčasť bazénovej sady. Obráťte sa na naše autorizované servisné stredisko a objednajte ich v prípade potreby.

Pri objednávke náhradných dielov uvádzajte číslo modelu čerpadla a číslo náhr. dielu.

## ŠPECIFIKÁCIA PRODUKTU

**Pieskový filter odstraňuje rozptýlené častice, ale nedezinfikuje váš bazén. Bazénová chémia je špecializovaná oblasť a preto sa poraďte so svojím miestnym špecialistom na bazénové služby.**

Napájanie:	220-240 Volt AC
Výkon:	90 W
Maximálny pracovný tlak:	1.0 bar (15 psi)
Efektívna plocha filtrovania:	0.03 m <sup>2</sup> (0.35 ft <sup>2</sup> )
Čerpadlo prietok (na výstupe čerpadla):	3.5 m <sup>3</sup> /hod. (925 galónov/hod.)
Odporúčané filtrovacie médium:	Kremičitý piesok č. 20 alebo sklársky piesok. (Nie sú súčasťou balenia) Rozmedzie veľkosti častíc 0,45 až 0,85 mm (0,018 až 0,033 in.). Koeficient jednotnosti nižší ako 1,75.
Odporúčané množstvo filtrovacieho média:	6.5 Kg (14.5 libier) kremičitého piesku č. 20 alebo 5.0 Kg (11 libier) sklárskeho piesku.
Obmedzená záruka:	viď "Obmedzená záruka"

## NÁVOD NA ZOSTAVENIE

**POŽADOVANÉ NÁSTROJE:** Jeden (1) križový skrutkovač

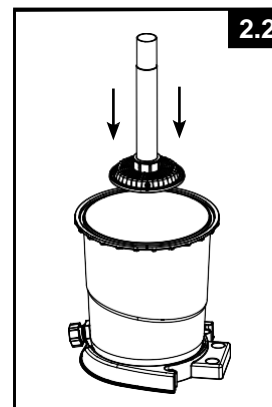
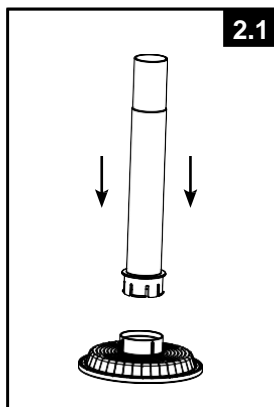
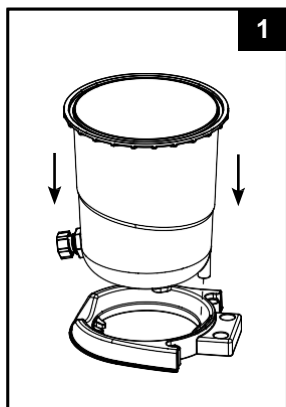
**Umiestnenie a montáž čerpadla:**

- **Systém musí byť nainštalovaný na pevnej a rovnej základni bez vibrácií.**
- **Vyberte miesto chránené pred nepriazňou počasia, vlhkosťou, zaplavením a mrazivými teplotami.**
- **Zaistite primeraný prístup, priestor a osvetlenie pre bežnú údržbu.**
- **Motor čerpadla vyžaduje voľnú cirkuláciu vzduchu pre chladenie. Neinštalujte čerpadlo na vlhkom alebo nevetranom mieste.**

**Pre nastavenie tohto zariadenia sa odporúča tím 2 a viac ľudí. Prístroj je určený len pre použitie v domácnosti.**

**Inštalácia pieskovej nádrže:**

1. Umiestnite podpornú základňu nádrže na vybrané miesto.
2. Nádrž umiestnite na podpornú základňu nádrže (**Vid' obr. 1**).
3. Stredovú rúrku zvisle zasuňte do filtračnej mriežky (**Vid' obr. 2.1**).
4. Zvisle vložte filtračnú mriežku a zostavu stredovej rúrky do nádrže. Zaistite, aby zostava filtračnej mriežky bola bezpečne pripevnená ku dnu nádrže a stredová rúrka bola vertikálne umiestnená na stred vo vnútri nádrže (**Vid' obr. 2.2**).



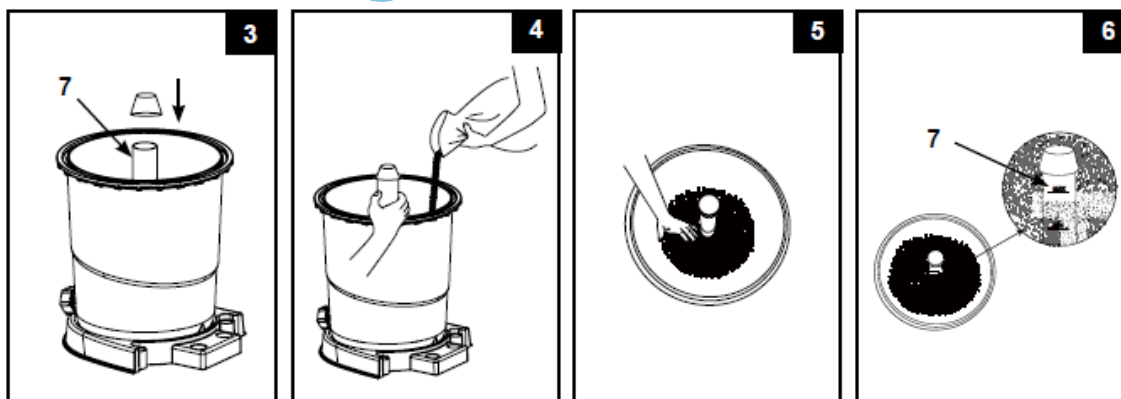
## NÁVOD NA ZOSTAVENIE (pokračovanie)

### Nасыpanie piesku:

**DÔLEŽITÉ:** Používajte len kremičitý piesok č. 20 alebo sklársky piesok s rozsahom veľkosti častíc od 0,45 do 0,85 mm (0,018-0,033 palca) a s koeficientom jednotnosti nižším ako 1,75. Používajte iba filtračné médium určené výrobcom.

**POZNÁMKA:** Pred nasypaním piesku do nádrže zaistite, aby zostava filtračnej mriežky a stredovej rúrky bola na mieste na dne nádrže a stredová rúrka (7) zvisle umiestnená na stred vnútri nádrže.

1. Ak chcete zabrániť vniknutiu piesku do horného otvoru stredovej rúrky pri sypaní piesku, zakryte horný otvor stredovej rúrky hrnčekom alebo podobným predmetom (**Vid' obr. 3**).
2. Pomaly ručne sypte piesok do nádrže tak, aby nedošlo k posunu zostavy filtračnej mriežky, pričom jedna osoba pridržuje stredovú rúrku v strede (**Vid' obr. 4**).



3. Najprv naplňte nádrž približne do polovice pre rovnomerné rozloženie piesku vo vnútri nádrže. Potom nalejte do nádrže trochu vody pre tlmiaci účinok počas sypania zostávajúceho piesku. Tým sa zabráni nadmernému zaťaženiu filtračnej mriežky (**Vid' obr. 5**).
4. Piesok musí dosahovať výšku medzi značkami "MAX" a "MIN" na stredovej rúrke. Piesok rovnomerne rozložte a vyrovnajte rukou (**Vid' obr. 5 a 6**).
5. Odstráňte ochranný hrnček z horného otvoru stredovej rúrky.
6. Odplavte všetok piesok okolo horného okraja nádrže.

**DÔLEŽITÉ:** Skôr než pristúpite k ďalšiemu kroku sa uistite, že stredová rúrka (7) zostala v strede po dokončení plnenia nádrže pieskom.

## NÁVOD NA ZOSTAVENIE (pokračovanie)

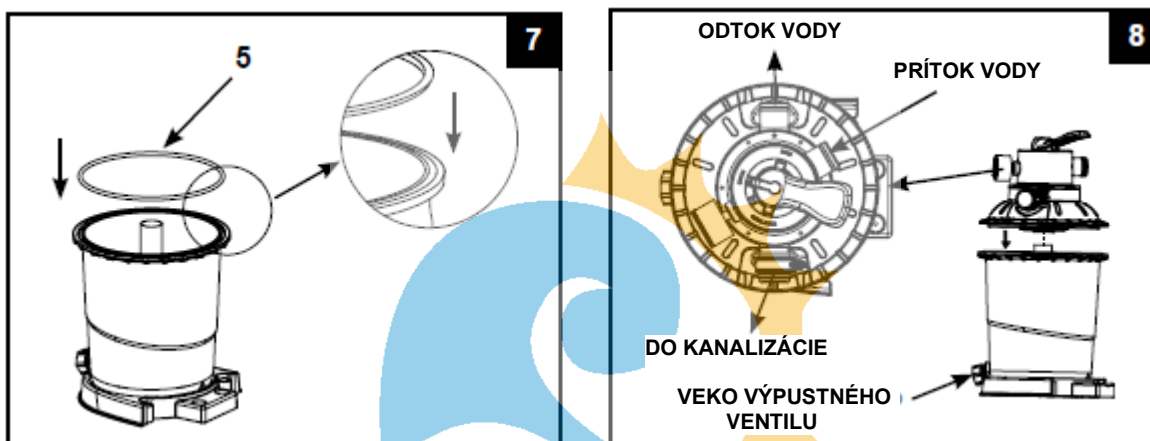


### UPOZORNENIA

Nesprávna montáž ventilu nádrže a zostavy svorky môže spôsobiť vystrelenie ventilu a svorky a spôsobiť vážne zranenia, škodu na majetku alebo smrť.

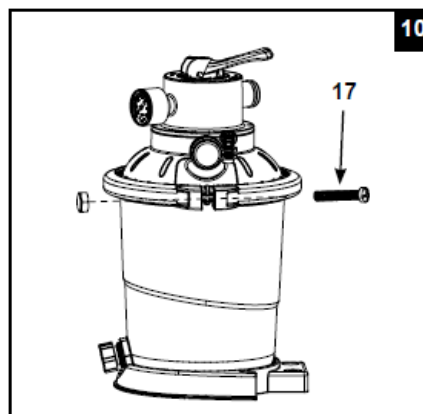
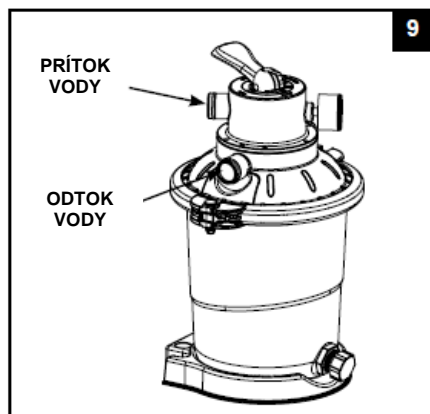
#### Inštalácia 4-cestného ventilu:

1. Uistite sa, že o-kružok nádrže (5) je na svojom mieste (Vid' obr. 7). **POZNÁMKA:** Uistite sa, že o-kružok nádrže je bez piesku alebo nečistôt.
2. Pomaly spustite veko 4-cestného ventilu nad nádrž a zabezpečte, aby obtoková rúrka vystupujúca spod veka 4-cestného ventilu pevne vošla do horného otvoru stredovej rúrky (7) (vid' obr. 8). Uistite sa, že o-kružok nádrže je pevne namontovaný medzi hornou hranou drážky nádrže a okrajom veka 4-cestného ventilu. **DÔLEŽITÉ:** Uistite sa, že hrebeň veka 4-cestného ventilu je zarovnaný s drážkou na okraji nádrže.



**DÔLEŽITÉ:** Na 4-cestnom ventilu sú k dispozícii tri pripojovacie miesta pre hadice. Zaistite, aby vypúšťacia prípojka (od filtra k bazénu) na ventile bola otočená smerom k bazénu (Vid' obr. 9).

3. Odstráňte skrutku a nainštalujte svorku okolo nádrže a príruby 4-cestného ventilu, potom naskrutkujte skrutku a pomocou krížového skrutkovača (nie je súčasťou dodávky) ju utiahnite (vid' obr. 9 a 10).



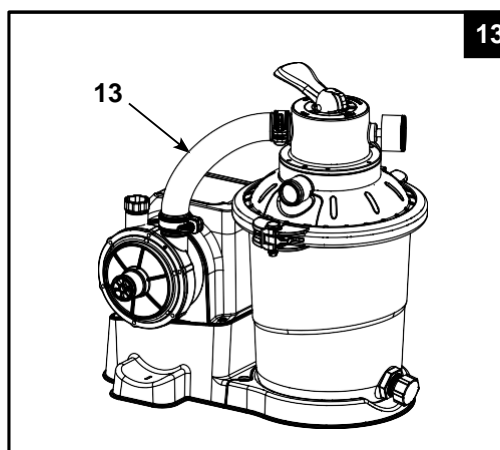
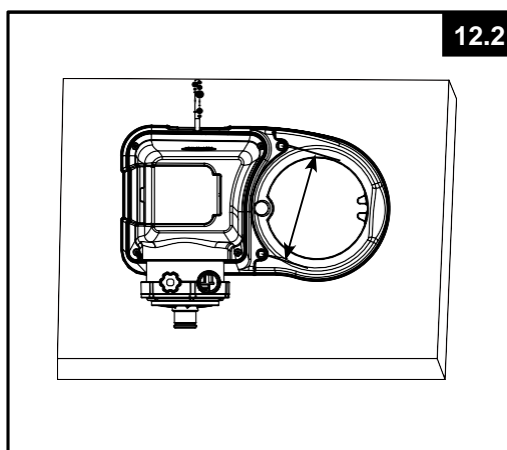
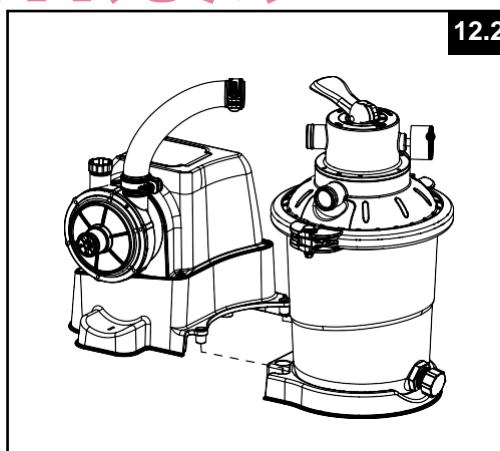
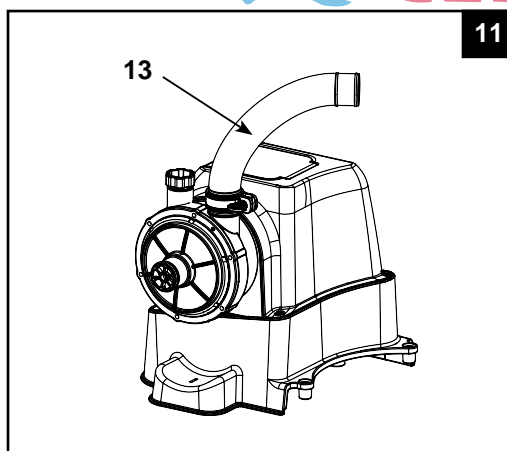
**TENTO NÁVOD USCHOVAJTE**



## NÁVOD NA ZOSTAVENIE (pokračovanie)

### Inštalácia motora:

1. Uistite sa, že je O-krúžok hadice (6) na výstupe motora čerpadla. Pomocou hadicovej spony pripojte prepojovaciu hadicu pieskového filtra (13) k výstupu motora čerpadla (Vid' obr. 11).
2. Pripojte motorovú jednotku čerpadla k podpornej základni nádrže (pozri obr. 12.1). **DÔLEŽITÉ:** Niektoré krajiny, najmä v európskom spoločenstve, vyžadujú, aby bol výrobok pripevnený k zemi alebo k základni v stálej zvislej polohe. Informujte sa na vašom miestnom úrade, či existuje nejaké nariadenia vo vašej oblasti týkajúce sa výrobku. Ak áno, potom sa produkt môže namontovať na plošinu pomocou dvoch otvorov umiestnených v základni. Vid' obr. 12.2.  
Výrobok je možné nainštalovať na betónovú alebo drevenú základňu a tým predísť náhodnému prevráteniu.
  - Montážne otvory majú priemer 6,4 mm a sú v odstupe 163 mm od seba.
  - Použite dve skrutky a poistné matice s maximálnym priemerom 6,4 mm.
3. Uistite sa, že je O-krúžok hadice (6) na vstupe 4-cestného ventilu. Pripojte prepojovaciu hadicu pieskového filtra (13) k vstupu 4-cestného ventilu pomocou hadicovej spony (Vid' obr. 13).



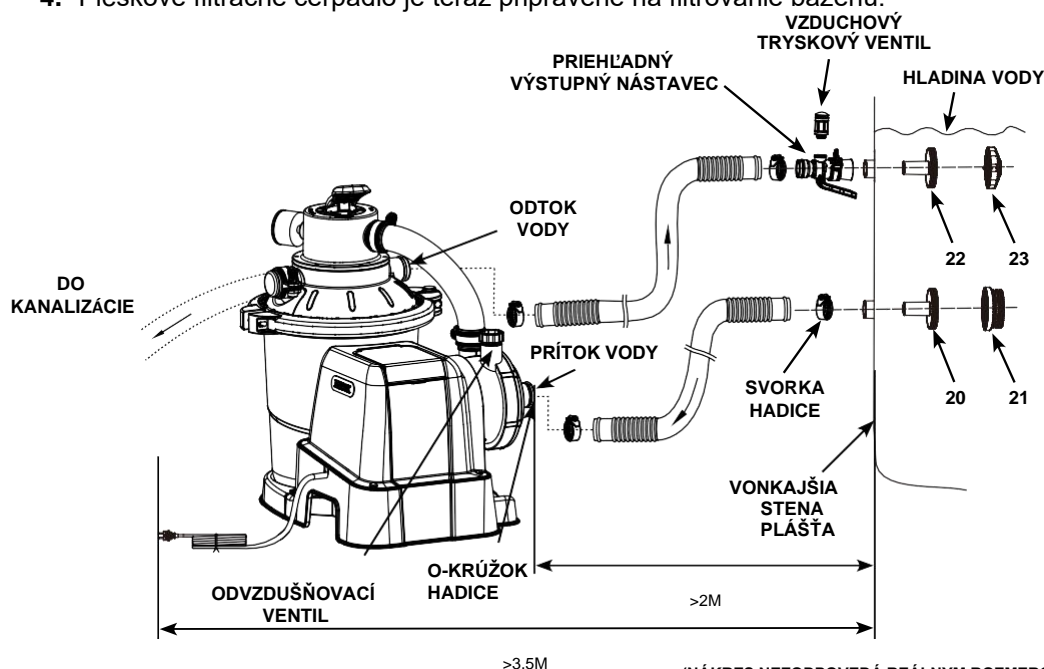
## NASTAVENIE PRIPOJENIA HADICE PIESKOVÉHO FILTRAČNÉHO ČERPADLÁ

### ⚠ UPOZORNENIA

- Udržujte toto zariadenie viac ako 2 m od bazéna.
- Zástrčku čerpadla udržiavajte v minimálnej vzdialenosti 3,5 m od bazéna.
- Čerpadlo umiestnite v takej vzdialenosti od bazéna, aby ho deti nemohli používať ako schodík pre vstup do bazéna.

#### 4-cestný ventil má tri prípojky pre hadice.

1. Pripojte jeden koniec hadice (12) k vstupu motora čerpadla a druhý koniec hadice k spodnému konektoru so sítkom. Zaistite, aby hadice boli pevne dotiahnuté.
2. Pripojte druhú hadicu (12) medzi vodný výstup 4-cestného ventilu a hornú prípojku so vstupnou hubicou. Zaistite, aby hadice boli pevne utiahnuté.
3. Prípojka pre pripojenie tretej hadice (odtokový/odpadový výstup) na 4-cestnom ventilu musí byť nasmerovaná do vhodnej odtokovej nádoby pomocou hadice alebo rúrky (nie je súčasťou dodávky). Pred pripojením odtokovej/odpadovej hadice alebo potrubia sa uistite, že je odstránený kryt odtoku.
4. Pieskové filtračné čerpadlo je teraz pripravené na filtrovanie bazénu.



>3.5M

(NÁKRES NEZODPOVEDÁ REÁLNYM ROZMEROM VÝROBKU)

Podľa medzinárodnej normy IEC 60364-7-702 o elektrickej inštalácii plaveckých bazénov a iných bazénových zariadení musia byť dodržané nasledujúce inštalačné vzdialenosti:

- Filtračné čerpadlo musí byť umiestnené viac ako 2 m od stien bazéna.
- Zásuvka elektrického zdroja 220-240 V pre napájací kábel filtračného čerpadla musí byť vo vzdialenosti viac ako 3,5 m od stien bazéna.

Informujte sa na vašom miestnom úrade pre určenie vhodnej normy a požiadaviek na "Elektrickú inštaláciu bazénov a bazénového zariadenia". Nasledujúca tabuľka je len odkazom:

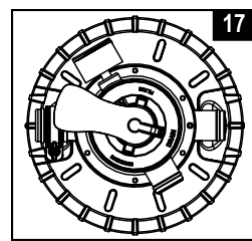
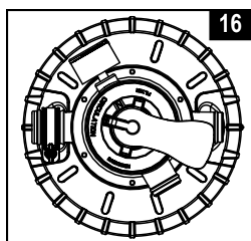
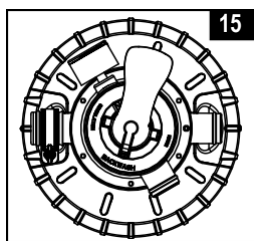
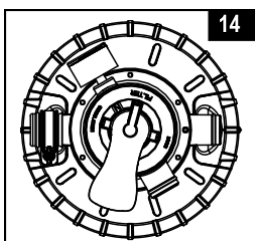
Štát / Región	Štandardné číslo
Medzinárodné	IEC 60364-7-702
Francúzsko	NF C 15-100-7-702
Nemecko	DIN VDE 0100-702
Holandsko	NEN 1010-702

**POKYNY K PREVÁDZKE****UPOZORNENIA**

- **Nebezpečenstvo úrazu elektrickým prúdom!** Napájací kábel pripájajte len do zásuvky s uzemnením alebo s prúdovým chráničom. Pokiaľ nemôžete overiť, či je zásuvka chránená niektorým z uvedených prvkov, kontaktujte spôsobilého elektrikára, ktorý prípadne namontuje zásuvku s maximálnou záťažou 30mA. Nepoužívajte prenosný prúdový istič.
- Pre zníženie rizika úrazu elektrickým prúdom nepoužívajte na zabezpečenie napájania predĺžovacie káble, časové spínače, adaptéry ani konvertory do zásuviek. Použite riadne umiestnenú zásuvku.
- Nezapínajte ani nevypínajte filtračné čerpadlo, keď stojíte vo vode alebo máte mokré ruky.
- Nikdy nepoužívajte tento výrobok nad maximálny prevádzkový tlak uvedený na filtračnej nádobe.
- Pred zmenou polohy 4-cestného ventilu vždy vypnite čerpadlo.
- Prevádzkovanie tohto zariadenia, bez toho, aby voda pretekala systémom, môže spôsobiť nahromadenie nebezpečného tlaku, čo môže viesť k výbušnej situácii, vážnemu zraneniu, škodám na majetku alebo smrti.
- Nikdy netestujte toto čerpadlo so stlačeným vzduchom. Nikdy neprevádzkujte systém s teplotou vody nad 35 ° C (95 ° F).

Polohy a funkcie 4-cestného ventilu:

Poloha ventilu	Funkcie	Smer prúdenia vody
<b>FILTRAČNÝ</b> (Vid' obr. 14)	Normálna filtrácia a pravidelné vysávanie bazéna.	Z čerpadla cez filtračné médium do bazéna.
<b>SPÄTNÉ PREMÝVANIE</b> (Vid' obr. 15).	Otáča prietok vody na vyčistenie filtračného média	Z čerpadla cez filtračné médium k odpadovému / odtokovému ventilu
<b>RECIRKULÁCIA</b> (Vid' obr. 16)	Pre cirkuláciu vody späť do bazéna s vylúčením filtračného média	Od čerpadla cez ventil až po bazén obchádzajúci filtračné médium
<b>VYPÚŠŤANIE</b> (Vid' obr. 17)	Pre vysávanie priamo do odpadu, znižovanie hladiny bazéna alebo vypúšťanie bazéna	Od čerpadla k odpadovému / odtokovému ventilu s vylúčením filtračného média



Popis ovládacieho panelu:

ZAPNUTIE / VYPNUTIE	ZAMKNUTIE / ODOMKNUTIE	ČASOVAČ
---------------------	------------------------	---------

LED	Definícia
00	Pohotovostný režim (spustenie / prevádzkový proces ukončený)
01	Minimálne prevádzkové hodiny (zostávajúca 1 hodina)
02.-11	Prevádzkové hodiny (zostávajúce 2 - 11 hodín)
12	Maximálne prevádzkové hodiny (zostávajúcich 12 hodín)
FP	Časovač vypnutý (čerpadlo pracuje nepretržite)
.	Úsporný režim

## PREVÁDZKOVÉ POKYNY (pokračovanie)

### Uvedenie do prevádzky a prevádzka:

#### Pred uvedením do prevádzky sa uistite, že:

- Všetky hadice sú pripojené a pevne utiahnuté a bolo použité správne množstvo filtračného piesku.
- Celý systém je zapojený do uzemnenej elektrickej zásuvky chránenej zemným ističom (GFCI) alebo prúdovým chráničom (RCD). 1.



#### **Odvzdušnenie systému** - Zaisťte, že odtokový / odpadový

výstup 4-cestného ventilu nie je zakrytý, je nasmerovaný do vhodnej odtokovej nádoby a čerpadlo je vypnuté. Otočte 4-cestný ventil do polohy „N“ a vyskrutkujte odvzdušňovací ventil (14) zo skrine motora (Vid' obr. 18). Keď voda začne vytekať cez otvor odvzdušňovacieho ventilu, znovu zatvorte odvzdušňovací ventil.

2. **SPÄTNÉ PREMÝVANIE** - Uistite sa, že čerpadlo je vypnuté,

stlačte 4-cestný ventil a otočte ho do polohy „SPÄTNÉ PREMÝVANIE“ (Vid' obr. 15 a 19).

**DÔLEŽITÉ: Aby nedošlo k poškodeniu 4-cestného ventilu, vždy pred otočením stlačte rukoväť ventilu. Pred zmenou polohy 4-cestného ventilu vždy vypnite čerpadlo.**

3. Stlačte  pre zapnutie systému a potom stlačením  nastavte prevádzkové hodiny ČASOVAČA (podrobnosti nájdete v časti „Prevádzka systému v režime ČASOVAČA alebo manuálne“). Voda

cirkuluje späť cez piesočné médium do odpadového/odtokového výstupu. Preplachujte, pokiaľ nebude na výstupe odpadu/odtoku viditeľný čistý prúd vody.

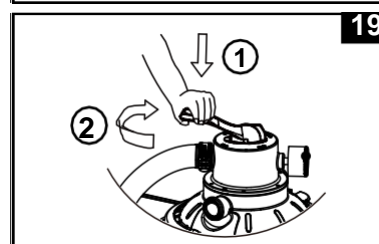
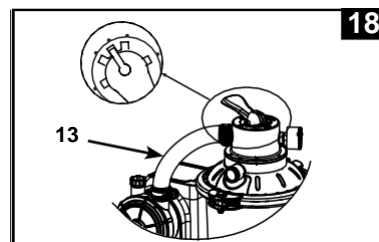
**POZNÁMKA:** Pokiaľ na LED displeji blíkajú "00", prístroj je v pohotovostnom režime a čerpadlo nebude fungovať. Počiatočné prepláchnutie filtra sa odporúča na odstránenie nečistôt alebo jemných častíc piesku v pieskovom médiu.

4. Vypnite čerpadlo, prepnite 4-cestný ventil do polohy "FILTRAČNÝ" (vid' obr. 14).
5. Zapnite čerpadlo. Systém teraz pracuje v normálnom režime filtrovania. Spustíte čerpadlo až do dosiahnutia požadovanej čistoty bazénovej vody, avšak nie viac ako na 12 hodín denne. Pre počiatočné uvedenie do prevádzky sa odporúča nastaviť systém na dlhšiu prevádzkovú dobu ČASOVAČA alebo "FP" pre čerpadlo, aby pracovalo nepretržite bez ČASOVAČA.
6. Zaznamenajte si počiatočný tlak na manometri, keď je filtračné médium čisté.

**POZNÁMKA:** Počas úvodného nastavenia systému môže byť potrebné časté preplachovanie kvôli neobvykle silnému znečisteniu prítomnému vo vode a piesku. Nahromadené nečistoty v piesočnom médiu spôsobia zvýšenie tlaku a zníženie prietoku po odstránení špiny a nečistôt z bazénovej vody filtrom. Pokiaľ k systému nie je pripojené žiadne vysávacie zariadenie a tlakomer ukazuje do žltej zóny, je vhodné prepláchnutie piesočného médiá, pozri "SPÄTNÉ PREMÝVANIE" v kapitole "Uvedenie do prevádzky a prevádzka".

Vysávacie zariadenie (t.j. automatický bazénový vysávač Intex), ktoré je pripojené k systému, môže tiež spôsobovať obmedzenie prietoku a zvýšenie tlaku. Odstráňte všetky vysávacie zariadenia zo systému a skontrolujte, či hodnota tlakomeru klesla zo žltej zóny do zelenej zóny.

7. Monitorujte údaje tlakomeru a na týždennej báze kontrolujte, či vstupné a výstupné otvory nie sú zablokované. Ak ukazuje tlakomer do žltej oblasti, je nutné prepláchnuť filtračné médium.




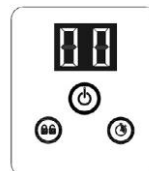
## PREVÁDZKOVÉ POKYNY (pokračovanie)

Prevádzka systému v režime „ČASOVAČ“ alebo manuálne:




Ak chcete prevádzkovať pieskové filtračné čerpadlo v režime "FILTER" s ovládaním "ČASOVAČ":

### 1. Aktivácia prístroja:

Stlačte tlačidlo . Blikajúci kód "00" na LED displeji znamená, že je prístroj pripravený na naprogramovanie.




### 2. Nastavenie prevádzkového času:

Keď kód „00“ bliká, stlačte tlačidlo  pre nastavenie požadovaných prevádzkových hodín. Pozrite sa do "Tabuľky prevádzkovej doby" na požadované prevádzkové hodiny príslušnej veľkosti bazéna. Zatláčenie  predĺži dobu od 01 do maximálne 12 (1 až max 12 hodín na cyklus) hodín. Ak ste zvolili príliš mnoho hodín, pokračujte v stláčaní 



pre zopakovanie cyklu. Vstavaný časovač teraz aktivuje čerpadlo pieskového filtra v rovnakej dobe každý deň pre počet hodín, ktoré ste nastavili.


### 3. Zamknutie klávesnice:

Po zobrazení požadovanej hodnoty hodiny stlačte tlačidlo , kým nebudete počuť „pípnutie“. Uzamknutie ovládacích tlačidiel do tohto nastavenia bráni neoprávnenej zmene pracovného cyklu.

**POZNÁMKA: Ak zabudnete zablokovať ovládacie prvky klávesnice, systém sa automaticky uzamkne a začne pracovať o 10 sekúnd neskôr.**

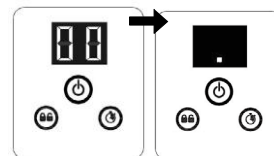
Čerpadlo pieskového filtra teraz filtruje vodu a zastaví sa po uplynutí prevádzkového času.

### 4. Ak je to nutné, znovu nastavte prevádzkovú dobu:

Prevádzková doba môže byť v prípade potreby znovu upravená. Stlačte tlačidlo , kým nebudete počuť „pípnutie“ pre odomknutie klávesnice a nezačne blikat aktuálne naprogramovaný čas. Zopakujte kroky 2 až 3.

### 5. Pohotovostný / úsporný režim:


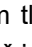

- Po skončení cyklu sa na LED displeji zobrazí „00“. Systém je teraz v pohotovostnom režime. Po 5 minútach sa systém prepne do úsporného režimu a na displeji sa zobrazí „.“. Systém sa automaticky zapne po 24 hodinách.
- Keď je systém v úspornom režime, zatláčte ľubovoľné tlačidlo a systém krátko zobrazí naprogramovaný čas a potom „00“.

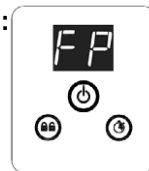


### Zobrazenie prednastaveného času ČASOVAČA:

Počas prevádzky čerpadla stlačte tlačidlo , na displeji krátko preblikne prednastavený čas na 10 sekúnd a následne sa zobrazí ďalší prevádzkový čas.

**Manuálne ovládanie pieskového filtračného čerpadla (bez režimu „ČASOVAČ“):**

1. Pre spustenie samotného čerpadla bez „časovača“ zatláčte tlačidlo pre zapnutie čerpadla  a potom tlačte tlačidlo , kým sa na displeji nezobrazí „FP“, čo znamená, že časovač je vypnutý a čerpadlo nepretržite pracuje.
2. Pre zastavenie čerpadla znovu zatláčte tlačidlo .



**TABUĽKA PREVÁDZKOVEJ DOBY PRE BAZÉNY INTEX (BEZ SLANOVODNÉHO SYSTÉMU INTEX)**

Tato tabuľka ukazuje prevádzkovú dobu pre bežné používanie pieskového filtračného čerpadla s nadzemnými bazénmi.

Ak je systém pripojený k jednotke „Slanovodného systému Intex“, prevádzková doba filtrácie čerpadla by mala byť dlhšia ako požadovaná prevádzková doba jednotky Slanovodného systému Intex.

Veľkosť bazéna	Kapacita vody (vypočítaná na 90 % pre bazén s rámom a 80 % pre oválny bazén a Easy Set bazén)		Prevádzková doba pieskového filtračného čerpadla (pre jeden cyklus) / (Hodiny)
	(Galónov)	(Litrov)	

**INTEX NADZEMNÉ BAZÉNY (NZB)**

<b>BAZÉNY EASY-SET®</b>	183cm x 51cm (6' x 20")	232	880	1
	244cm x 61cm (8' x 24")	513	1942	1
	244cm x 76cm (8' x 30")	639	2419	2
	305cm x 61cm (10' x 24")	813	3077	2
	305cm x 76cm (10' x 30")	1018	3853	2
	366cm x 76cm (12' x 30")	1485	5621	3
	396cm x 84cm (13' x 33")	1926	7290	4
	457cm x 84cm (15' x 33")	2587	9792	5
	457cm x 107cm (15' x 42")	3284	12430	6
<b>KRUHOVÝ BAZÉN S KOVOVÝM RÁMOM</b>	244cm x 51cm (8' x 20")	483	1828	1
	305cm x 76cm (10' x 30")	1185	4485	3
	366cm x 76cm (12' x 30")	1718	6503	4
	457cm x 122cm (15' x 48")	4440	16805	8
	305cm x 76cm (10' x 30")	1185	4485	3
<b>GARDEN &amp; POOL CENTRUM ULTRA FRAME™ BAZÉN</b>	366cm x 76cm (12' x 30")	1718	6503	4
	366cm x 99cm (12' x 39")	2270	8592	5
	427cm x 107cm (14' x 42")	3357	12706	7
	457cm x 107cm (15' x 42")	3861	14614	7
	457cm x 122cm (15' x 48")	4440	16805	8
<b>PRISM FRAME™ OBDLŽNÍKOVÝ BAZÉN</b>	300cm x 175cm x 80cm (9'10" x 5'9" x 31½")	935	3539	2
	400cm x 200cm x 100cm (13'1½" x 6'6¾" x 39½")	1806	6836	4
	400cm x 200cm x 122cm (13'1½" x 6'6¾" x 48")	2224	8418	4
	488cm x 244cm x 107cm (16' x 8' x 42")	2873	10874	6
<b>MALÝ OBDLŽNÍKOVÝ RÁMOVÝ BAZÉN</b>	220cm x 150cm x 60cm (7'2½" x 4'11" x 23½")	439	1662	1
	260cm x 160cm x 65cm (8'6½" x 5'3" x 25½")	603	2282	2
	300cm x 200cm x 75cm (9'10" x 6'6¾" x 29½")	1013	3834	2
	450cm x 220cm x 84cm (14'9¼" x 7'2½" x 33")	1883	7127	4

**POZNÁMKA:** Nastavenie časovača má ďalších 10 minút pre aktuálne nastavenie.

## TABUĽKA PREVÁDZKOVEJ DOBY PRE BAZÉNY INÉ AKO INTEX

Tato tabuľka ukazuje požadovanú prevádzkovú dobu pre priemerné používanie pieskového filtračného čerpadla s nadzemnými bazénmi.

Kapacita vody		Prevádzková doba pieskového filtračného čerpadla (pre jeden cyklus)
(Galónov)	(Litrov)	
1000	3785	2
1500	5678	3
2000	7570	4
2500	9463	5
3000	11355	6
3500	13248	7
4000	15140	8
4500	17033	8



## STAROSTLIVOSŤ O BAZÉN A CHEMIKÁLIE

- Všetky bazény vyžadujú takú starostlivosť, aby zostali dodržané hygienické podmienky čistoty vody. Použitím vhodných chemikálií a filtračného čerpadla to dosiahnete. Správne dávkovanie chlóru a ostatných chemikálií, potrebných pre dosiahnutie priehľadnej vody, môžete konzultovať s Vaším dodávateľom bazénovej chémie.
- Chemikálie uschovajte mimo dosahu detí.
- Nedopĺňajte chemikálie do bazéna, keď sú v ňom ľudia. Môže dôjsť k podráždeniu očí a kože.
- Nepodceňujte každodennú kontrolu pH a chemické ošetrenie vody. Pri napúšťaní bazéna a v priebehu sezóny kontrolujte správny obsah chlóru a ostatných chemikálií. Sledujte tiež hladinu pH. Pokyny a odporúčania Vám poskytne Váš dodávateľ bazénovej chémie.
- Prvá napustená voda v sezóne môže byť trochu slaná, a preto bude potrebné prídanie dodatočných prísad do vody a mimoriadnu výmenu filtra. Nepoužívajte bazén na kúpanie, kým pH vody nie je vyvážené. O podrobnostiach sa poraďte s Vaším predajcom bazénov.
- Ponechajte si v rezerve náhradné filtre. Filter vymieňajte každé dva týždne.
- Voda s chlóróm, vyliata napríklad pri detských hrách, môže zničiť trávnik, záhradu alebo kriky. Tráva pod bazénom bude zničená. Majte prosím na zreteli, že niektoré typy tráv môžu prerásť cez dno bazéna.
- Doba, počas ktorej má byť čerpadlo v chode závisí na veľkosti bazéna, počasí a frekvencii používania bazénu. Vyskúšajte rôzne doby prevádzky čerpadla a dosiahnete tak ideálne čistú vodu.
- Európska norma EN16713-3 vymenováva niektoré ďalšie informácie o kvalite bazénovej vody a úprave vody, ktoré je možné nájsť na [www.intexcorp.com/support](http://www.intexcorp.com/support).



### UPOZORNENIE

Koncentrované roztoky chlóru môžu poškodiť plášť bazéna. Dbajte na pokyny výrobcu chemikálií, sledujte varovania a berte ohľad na možné riziká.

## DLHODOBÉ SKLADOVANIE A ZAZIMOVANIE



### UPOZORNENIE

Ak umožníte zamrznutie vody, dôjde k poškodeniu pieskového filtra a strate záruky.

1. Predtým, než budete váš bazén vypúšťať z dôvodu dlhodobého uskladnenia alebo premiestnenia uistite sa, že môžete vodu vypustiť do primerane veľkej nádrže alebo do odpadu smerom preč od Vášho domu. Preverte si miestne nariadenia týkajúce sa vypúšťania vody z bazéna.
2. Odpojte napájací kábel z elektrickej zásuvky.
3. Keď je bazén prázdny, odpojte všetky hadice od čerpadiel a zložte sieťku zo steny bazéna.
4. Proti smeru hodinových ručičiek odskrutkujte viečko vypúšťacieho ventilu (9) z vypúšťacieho ventilu, aby ste nádrž vyprázdnil úplne. Vypúšťací ventil je umiestnený na spodnej strane filtračnej nádrže.
5. Odpojte motor čerpadla od základne nádrže.
6. Diely pieskového filtračného čerpadla a hadice nechajte vonku, aby dôkladne preschli.
7. Nasledujúce O-krúžky natrite v prípade dlhodobého skladovania vazelinou:
  - O-krúžok hadice (6).
  - O-krúžok odvzdušňovacieho ventilu (15).
8. Stlačte rukoväť 4-cestného ventilu a otočte ju tak, aby ukazovateľ mieril na polohu ventilu "N". To umožňuje odtok vody z ventilu. Nechajte 4-cestný ventil v tejto nečinnnej polohe.
9. Najlepšie je skladovať všetky suché diely a motor čerpadla v originálnom balení. Aby nedochádzalo ku kondenzácii alebo problémom s koróziou, nezakrývajte, ani nebaľte motor čerpadla v plastových vreckách.
10. Filtračnú pumpu a jej príslušenstvo skladujte na suchom mieste s regulovanou teplotou od 0 do 40 stupňov Celzia.
11. Zakryte nádrž s plachtou alebo plastovou fóliou pre ochranu pred poveternostnými vplyvmi.

**TENTO NÁVOD USCHOVAJTE**

**Strana 16**



## SPRIEVODCA ODSTRÁNENÍM PORÚCH

PROBLÉM	PRÍČINA	SPÔSOB RIEŠENIA
MOTOR ČERPADLA SA NEROZBEHNE	<ul style="list-style-type: none"> <li>Motor nie je pripojený.</li> <li>Vypnutý prúdový istič a / alebo zemná ochrana.</li> <li>Motor je prehriaty a poisťka ho vypla.</li> </ul>	<ul style="list-style-type: none"> <li>Prívodná šnúra musí byť zapojená do 3-žilovej zásuvky s ochranou uzemnenia alebo s prúdovým ističom.</li> <li>Nahodte istič. Ak opakovane vypadáva, chyba môže byť vo vašom rozvodnom systéme. Vypnite istič a privolajte spôsobilú osobu na opravu rozvodu.</li> <li>Motor je príliš horúci, nechajte ho vychladnúť.</li> </ul>
FILTRAČNÁ PUMPA NEČISTÍ BAZÉN	<ul style="list-style-type: none"> <li>Nesprávny obsah chlóru alebo hladina pH.</li> <li>Žiadne filtračné médium v nádrži.</li> <li>Zlé nastavenie polohy 4-cestného ventilu.</li> <li>Príliš znečistený bazén.</li> <li>Filtračné sitko obmedzuje prietok vody.</li> </ul>	<ul style="list-style-type: none"> <li>Upravte obsah chlóru alebo hladinu pH. Konzultujte problém s dodávateľom bazéna.</li> <li>Naplňte filtračným pieskom, viď „pokyny pre naplnenie pieskom“.</li> <li>Nastavte ventil do polohy „FILTER“.</li> <li>Nečajte filtračnú pumpu bežať dlhšiu dobu.</li> <li>Vyčistite filtračné sitko na vstupe.</li> </ul>
PUMPA NEPUMPUJE VODU ALEBO JE PRÚD VODY SLABÝ	<ul style="list-style-type: none"> <li>Uzavretý vzduch v systéme.</li> <li>Sanie n. výpust je upchatý.</li> <li>Do sania preniká vzduch.</li> <li>Príliš znečistený bazén.</li> <li>Pieskové médium zanesené nečistotami.</li> <li>Prípojky na sanie a výpust sú prehodené.</li> <li>Krusťy alebo škrupiny na povrchu filtračného piesku.</li> <li>Bazénové vysávacie zariadenie pripojené k systému.</li> <li>Vstupná závitová vzduchová prípojka je pripojená k zlému otvoru plášte.</li> </ul>	<ul style="list-style-type: none"> <li>Vypustite vzduch, viď kapitola návod k obsluhu.</li> <li>Skontrolujte, či sacia hadica nie je zanesená.</li> <li>Uťahnite hadicové spony, skontrolujte poškodenie hadíc, hladinu vody v bazéne.</li> <li>Prepláchnite filter.</li> <li>Nainštalujte trysku na hornú priechodku bazéna (sanie) a sitko na spodnú priechodku bazéna (výpust).</li> <li>V prípade potreby odstráňte asi 1" piesku.</li> <li>Odstráňte všetky bazénové vysávacie zariadenia pripojené k systému.</li> <li>Uistite sa, že vstupná závitová vzduchová prípojka je pripojená na horný bazénový vstupný otvor.</li> </ul>
PUMPA NEFUNGUJE	<ul style="list-style-type: none"> <li>Nízka hladina vody.</li> <li>Filtračné sitko je upchaté</li> <li>Do saciej hadice preniká vzduch.</li> <li>Chybný motor alebo zanesený rotor.</li> </ul>	<ul style="list-style-type: none"> <li>Doplňte vodu v bazéne na správnu úroveň.</li> <li>Vyčistite mriežku na tryske.</li> <li>Dotiahnite hadicové spony, skontrolujte poškodenie hadice.</li> <li>Kontaktujte zákaznický servis Intex.</li> </ul>
4-CESTNÝ VENTIL / VEKO NETESNÍ	<ul style="list-style-type: none"> <li>Chýbajúci o-kružok pieskovej nádrže.</li> <li>Znečistený o-kružok pieskovej nádrže.</li> <li>Prírubová svorka netesní.</li> <li>Poškodený 4-cestný ventil.</li> </ul>	<ul style="list-style-type: none"> <li>Odstráňte veko 4-cestného ventilu a uistite sa, že o-kružok je na svojom mieste.</li> <li>Vyčistite o-kružok pieskovej nádrže vodou zo záhradnej hadice.</li> <li>Pevne utiahnite.</li> <li>Kontaktujte zákaznický servis Intex.</li> </ul>
HADICA PRETEKÁ	<ul style="list-style-type: none"> <li>Svorky hadice nie sú dostatočne utiahnuté.</li> <li>O-kružek hadice uvoľnený pri pripojení hadice.</li> <li>Pretrhnutá hadica.</li> </ul>	<ul style="list-style-type: none"> <li>Dotiahnite alebo vymeňte svorky hadice.</li> <li>Nasadte O-kružok späť do drážky.</li> <li>Vymeňte za novú hadicu.</li> </ul>
ČASOVAČ JE NEPRESNÝ, ALEBO SA ČASOVAČ NEDA NASTAVI	<ul style="list-style-type: none"> <li>Možnosť poškodenia vnútorného časovača.</li> </ul>	<ul style="list-style-type: none"> <li>Vypnite čerpadlo a znova zapnite o 5 minút neskôr.</li> <li>Znovu nastavte časovač.</li> <li>Kontaktujte zákaznický servis Intex.</li> </ul>
TLAKOMER NEFUNGUJE	<ul style="list-style-type: none"> <li>Upchatý prívod tlakomeru.</li> <li>Poškodenie tlakomeru.</li> </ul>	<ul style="list-style-type: none"> <li>Odstráňte všetky prekážky na prívode jeho odskrutkovaním zo 4-cestného ventilu.</li> <li>Kontaktujte zákaznický servis Intex.</li> </ul>
PIESOK PRÚDI SPÄŤ DO BAZÉNA	<ul style="list-style-type: none"> <li>Piesok je príliš malý.</li> <li>Pieskové lôžko je zväpatené.</li> </ul>	<ul style="list-style-type: none"> <li>Používajte len kremičitý piesok č. 20 alebo sklársky piesok s rozsahom veľkosti častíc od 0,45 do 0,85 mm (0,018-0,033 palca) a s koeficientom jednotnosti nižším ako 1,75.</li> <li>Vymeňte piesok.</li> </ul>
VZDUCHOVÝHO TRYSKOVÉHO VENTILU	<ul style="list-style-type: none"> <li>Vzduchový tryskový ventil netesní a nesmeruje nahor.</li> <li>Vnútorné tesnenie vzduchového tryskového ventilu je zablokované.</li> <li>Vnútorné tesnenie vzduchového tryskového ventilu je znečistené.</li> <li>Vzduchový tryskový ventil je poškodený.</li> </ul>	<ul style="list-style-type: none"> <li>Dotiahnite vzduchový tryskový ventil a skontrolujte, či smeruje nahor.</li> <li>ZAPNITE čerpadlo a spustite na niekoľko sekúnd, potom odpojte, zopakujte 3x.</li> <li>Odstráňte vzduchový tryskový ventil, vypláchnite nečistoty s vodou a vráťte ventil späť.</li> <li>Vymeňte za nový vzduchový tryskový ventil.</li> </ul>
MALÝ ÚNIK ZO VZDUCHOVÉHO TRYSKOVÉHO VENTILU, KEĎ JE ČERPADLO ZAPNUTÉ	<ul style="list-style-type: none"> <li>príslušenstvo pripojené k cirkulačnému vodnému potrubiu.</li> </ul>	<ul style="list-style-type: none"> <li>Demontujte všetko príslušenstvo (napríklad solárnu podložku, automatický čistič bazéna, LED svetlo) z cirkulačného vodného potrubia a na vzduchový tryskový ventil (26) nasadte čiapku vzduchového tryskového ventilu (25). Za normálnych okolností alebo počas prevádzky čerpadla nezakrývajte vzduchový tryskový ventil (25) viečkom ventilu (26).</li> </ul>

**TENTO NÁVOD USCHOVAJTE**

## BEŽNÉ PROBLÉMY S BAZÉNOM

PROBLÉM	POPIS	PRÍČINA	SPÔSOB RIEŠENIA
VODNÉ RIASY	<ul style="list-style-type: none"> <li>Zelená voda.</li> <li>Zelené, alebo čierne škvrny na bazéne.</li> <li>Klzký bazén a / alebo nepríjemný zápach.</li> </ul>	<ul style="list-style-type: none"> <li>Nesprávny obsah chlóru a/alebo hladina pH.</li> </ul>	<ul style="list-style-type: none"> <li>Nárazovo pridajte väčšie množstvo chlóru ("šok"). Upravte hladinu pH na doporučenú úroveň.</li> <li>Povysávajte dno bazéna.</li> <li>Udržujte správnu úroveň chlóru.</li> </ul>
ZAFARBENÁ VODA	<ul style="list-style-type: none"> <li>Voda pri prvom kontakte s chlóróm mení farbu na modrú, hnedú, alebo čiernu.</li> </ul>	<ul style="list-style-type: none"> <li>Pridaním chlóru došlo k oxidácii medi, železa, alebo horčíka.</li> </ul>	<ul style="list-style-type: none"> <li>Upravte hladinu pH na doporučenú úroveň.</li> <li>Nechajte čerpadlo bežať dovtedy, kým voda nebude čistá.</li> </ul>
PLÁVAJÚCE ČASTICE VO VODE	<ul style="list-style-type: none"> <li>Voda má mliečnu farbu, alebo je kalná.</li> </ul>	<ul style="list-style-type: none"> <li>Príliš tvrdá voda v dôsledku vysokého pH.</li> <li>Príliš nízky obsah chlóru.</li> <li>Cudzie látky vo vode.</li> </ul>	<ul style="list-style-type: none"> <li>Upravte hladinu pH. Úpravu vody konzultujte s dodávateľom bazéna.</li> <li>Upravte hladinu chlóru na správnu hodnotu.</li> </ul>
DLOUHODOBO NÍZKA HLADINA VODY	<ul style="list-style-type: none"> <li>Hladina je nižšia ako predchádzajúci deň.</li> </ul>	<ul style="list-style-type: none"> <li>Trhlina alebo diera v bazéne alebo v hadici.</li> <li>Vypúšťacie ventily sú uvoľnené.</li> </ul>	<ul style="list-style-type: none"> <li>Opravte záplatu.</li> <li>Prstami dotiahnite všetky uzávery.</li> </ul>
USADENINY NA DNE BAZÉNA	<ul style="list-style-type: none"> <li>Nečistoty alebo piesok na dne bazéna.</li> </ul>	<ul style="list-style-type: none"> <li>Dôsledok častého používania a častého vstupovanie do bazéna.</li> </ul>	<ul style="list-style-type: none"> <li>Vysajte dno bazéna vysavačom Intex.</li> </ul>
SMETIE PLÁVAJÚCE NA POVRCHU	<ul style="list-style-type: none"> <li>Listy, hmyz apod.</li> </ul>	<ul style="list-style-type: none"> <li>Bazén je umiestnený príliš blízko stromov.</li> </ul>	<ul style="list-style-type: none"> <li>Použite skimmer Intex.</li> </ul>

## VŠEOBECNÉ ZÁSADY BEZPEČNOSTI VO VODE

Odpočinok vo vode je zábavný a má tiež liečebné účinky. Hrozí pri ňom však tiež nebezpečenstvo zranenia alebo smrti. Aby ste obmedzili nebezpečenstvo zranenia, prečítajte si a riaďte sa všetkými upozoreniami a pokynmi uvedenými na výrobku, balení a vložených letáčkoch. Nezapodíajte však, že upozornenia, pokyny a bezpečnostné predpisy týkajúce sa výrobku, zahŕňajú len niektoré riziká odpočinku vo vode, ale neriešia všetky riziká a/alebo nebezpečenstvá.

Ohľadne ďalších ochrán, sa tiež zoznámte s nasledujúcimi všeobecnými pravidlami, ako aj s pravidlami, ktoré poskytujú národne uznávané organizácie zaoberajúce sa bezpečnosťou :

- Požadujte neustály dohľad. Zodpovedný dospelý by mal byť určený ako „plavčík“, ktorý bude mať dozor obzvlášť vtedy, ak sú v bazéne alebo jeho blízkosti deti.
- Naučte sa plávať.
- Naučte sa poskytovať prvú pomoc.
- Poučte každého, kto dozerá na užívateľov bazéna o možných nebezpečenstvách v bazéne a o použití ochranných zariadení, ako sú uzamykateľné dvere, zábrany, a pod.
- Poučte všetkých užívateľov bazéna, vrátane detí, čo robiť v prípade núdze.
- Vždy používajte zdravý rozum a dobrý úsudok, keď si užívate akúkoľvek vodnú aktivitu.
- Najdôležitejšie pravidlo znie: Dozor, dozor a zase dozor.

## OBMEDZENÁ ZÁRUKA

Vaše pieskové filtračné čerpadlo Intex bolo vyrobené použitím materiálov a spracovania najvyššej kvality. Všetky výrobky Intex boli preverené a uznané ako bezchybné pred odchodom z továrne. Ustanovenia tejto obmedzenej záruky sa vzťahujú len na pieskové filtračné čerpadlo a príslušenstvo nižšie.

Táto obmedzená záruka je dodatkom, a nie je náhradou vašich zákonných práv a prostriedkov. Vaše zákonné práva majú prednosť pokiaľ si táto záruka vzájomne odporuje s ktorýmkoľvek z nich. Napríklad spotrebiteľské zákony v celej Európskej únii stanovujú zákonné záručné práva navyše na pokrytie, ktoré poskytuje táto obmedzená záruka: informácie o spotrebiteľských právach celej EÚ nájdete na webových stránkach Európskeho spotrebiteľského centra na [http://ec.europa.eu/consumers/ecc/contact\\_en/htm](http://ec.europa.eu/consumers/ecc/contact_en/htm).

Táto obmedzená záruka sa vzťahuje len na prvotného kupujúceho a nie je prenosná. Táto obmedzená záruka je platná pre obdobie uvedené nižšie od dátumu pôvodného maloobchodného nákupu. Uchovajte si pôvodný nákupný doklad s týmto návodom, pretože doklad o zakúpení musí reklamáciu sprievádzať, ináč bude táto obmedzená záruka neplatná.

Záruka na Pieskové filtračné čerpadlo – 2 roky  
Záruka na hadice a armatúry – 180 dní

Ak počas záručnej doby zistíte na Bazéne Intex výrobnú chybu, kontaktujte prosím príslušné Servisné Centrum Intex, uvedené na samostatnom zozname Autorizovaných Servisných Centier. Ak bude položka vrátená ako určená pre Servisné Centrum Intex, Servisné Centrum preverí položku a rozhodne o platnosti reklamácie. Ak sa na predmet vzťahujú ustanovenia záruky, bude predmet zadarmo opravený alebo vymenený za rovnakú alebo porovnateľnú položku (podľa rozhodnutia Intex).

Žiadne ďalšie záruky sa neposkytujú, okrem tejto záruky a zákonných práv platných vo vašej krajine. Do rozsahu, ktorý je možný vo vašej krajine, Intex v žiadnom prípade nepreberá zodpovednosť voči vám ani žiadnej tretej strane za priame alebo nepriame škody vyplývajúce z použitia vášho Pieskového filtračného čerpadla, alebo konania spoločnosti Intex alebo jej zástupcov a zamestnancov (vrátane výroby produktu). Toto obmedzenie alebo vylúčenie sa na vás nemusí vzťahovať, ak vaša krajina toto vylúčenie alebo obmedzenie náhodných alebo následných škôd neumožňuje.

Mali by ste si uvedomiť, že táto obmedzená záruka sa nevzťahuje na nasledujúce okolnosti:

- V prípade, že Pieskové filtračné čerpadlo bolo vystavené nedbanlivosti, nesprávnemu použitiu alebo nasadeniu, nehodám, nesprávnemu používaniu, nevhodnému napätiu alebo prúdu v rozpore s návodom na obsluhu, nesprávnej údržbe alebo skladovaniu;
- Ak sa Pieskové filtračné čerpadlo stane predmetom poškodenia za okolností mimo kontroly Intex, vrátane, ale nie výlučne bežného opotrebenia a poškodenia spôsobeného vystavením požiaru, povodni, mrazu, dažďu, alebo iným vonkajším prírodným silám;
- Na diely a komponenty, ktoré nepredáva spoločnosť Intex; a/alebo
- Na neoprávnené úpravy, opravy alebo demontáže bazény Intex kýmkoľvek iným, ako personálom servisného strediska Intex.

Náklady spojené so stratou vody v bazéne, chemikálií, alebo poškodením vodou, nie sú kryté touto zárukou. Zranenie osôb alebo poškodenie akéhokoľvek majetku nie je kryté touto zárukou.

Pozorne si prečítajte návod na použitie a riadte sa všetkými pokynmi týkajúcimi sa správnej prevádzky a údržby Pieskového filtračného čerpadla. Pred použitím si vždy váš výrobok skontrolujte. Táto obmedzená záruka bude zrušená, ak návod na použitie nebude dodržaný.