

**DÔLEŽITÉ  
BEZPEČNOSTNÉ PRAVIDLÁ**

Prečítajte si, porozumejte, a pozorne  
dodržiňte všetky inštrukcie pred  
zavedením a používaním tohto  
produktu.

**Malý obdĺžnikový bazén  
s kovovým rámom  
177-1/4" x 86-5/8" x 33"  
(450cm x 220cm x 84cm)**



Nezabudnite vyskúšať tieto ďalšie vybrané produkty od Intexu: bazény, doplnky k bazénom, nafukovacie bazény a hračky na doma, nafukovacie postele a člny dostupné vo vybraných maloobchodoch alebo navštívte našu webstránku uvedenú nižšie. Kvôli politike neprestajného zlepšovania produktov, si Intex vyhradzuje právo meniť podmienky a vzhľad, čo môže viesť k aktualizácii inštrukcií na montáž bez upozornenia.



## OBSAH

Varovania .....	3
Rozpis súčiastok .....	4
Inštrukcie na montáž .....	5-8
Údržba bazéna a chemikálie .....	9-10
Bežné problémy s bazénom .....	9
Vypúšťanie bazéna .....	10
Uskladnenie .....	10-11
Všeobecná bezpečnosť vo vode .....	11
Obmedzená záruka .....	12



### **Mimoriadna úvodná poznámka:**

Ďakujeme, že ste si kúpili bazén od Intexu. Prosím, prečítajte si túto príručku pred tým, ako postavíte váš bazén. Tieto informácie vám pomôžu predĺžiť životnosť bazéna a urobiť ho bezpečnejším pre užívanie vašou rodinou. Na montáž je odporúčaná skupina 2-3 ľudí. Ešte vyšší počet osôb montáž len zrýchli.

# DÔLEŽITÉ BEZPEČNOSTNÉ PRAVIDLÁ

Prečítajte si, porozumejte a pozorne dodržte všetky inštrukcie pred zavedením a používaním tohto produktu.

## VAROVANIE

- **Priebežný a kompetentný dohľad dospelaj osoby nad deťmi a postihnutými je nutný za každých okolností.**
- Zaisťte všetky dvere, okná a bezpečnostné bariéry, aby ste predišli neoprávnenému, neúmyselnému alebo nekontrolovanému vstupu do bazéna.
- Zavedte bezpečnostnú bariéru, ktorá znemožní vstup do bazéna vašim malým deťom a zvieratám.
- Bazén a jeho doplnky je povolené skladať a rozkladať iba dospelým osobám.
- Nikdy sa nepotápajte, neskáčte alebo nešmýkajte do nadzemného bazéna alebo do akejkoľvek plytkej vodnej plochy.
- Neúspešné postavenie bazéna na plochej rovnej celistvej zemi by mohlo viesť k zrúteniu bazéna a možnosti, že osobu v bazéne by mohla voda zmiesť alebo prehodiť cez stenu bazéna.
- Neopierajte sa, nesaďte alebo netlačte na nafukovací kruh alebo horný okraj, aby nedošlo k úrazu alebo vytopeniu bazéna. Nedovoľte nikomu, aby sedel, liezol cez alebo prekročoval bočné steny bazéna.
- Odstráňte všetky hračky a záchranné predmety z bazéna a z jeho okolia, keď sa nepoužíva. Objekty v bazéne priťahujú malé deti.
- Držte hračky, stoličky, stoly alebo iné objekty, na ktoré by mohlo dieťa vyliezť aspoň 4 stopy (1,22 metra) od bazéna.
- Ponechajte záchranné výstroje pri bazéne a jasne umiestnite núdzové čísla k telefónu, ktorý je najbližšie k bazénu. Príklady záchranného výstroja: pobrežnou službou overené záchranné koleso s lanom, silný stabilný stĺp vysoký minimálne 12 stôp (12') [3.66m].
- Nikdy neplávajte sami alebo nedovoľte nikomu, aby plával sám.
- Dodržuje vo vašom bazéne čistotu. Dno bazéna musí byť vždy viditeľné spoza vonkajšej bariéry bazéna.
- Ak plávate v noci, použite poriadne namontované umelé osvetlenie na nasvietenie všetkých bezpečnostných značiek, rebríkov, dna bazéna a chodníkov.
- Nepribližujte sa k bazénu, ak ste užili alkohol alebo lieky.
- Deti držte ďalej od prikrývk na bazén, aby ste predišli ich zamotaniu do nich, utopeniu alebo inému vážnemu úrazu.
- Prikrývky na bazén musia byť pred jeho používaním úplne odstránené. Deti ani dospelí sa nikdy nemôžu nachádzať pod prikrývkou na bazén.
- Nezakrývajte bazén, ak ste v ňom vy alebo niekto iný.
- Dodržujte čistotu v bazéne aj v jeho okolí, aby ste predišli pošmyknutiam a pádom a objektom, ktoré by mohli spôsobiť úraz.
- Chránajte všetkých užívateľov bazéna pred chorobami vznikajúcimi z rekreačných vôd tým, že budete zachovávať bazén dezinfikovaný. Neprehliťajte vodu z bazéna. Dodržujte hygienu.
- Všetky bazény podliehajú opotrebovaniu. Niektoré druhy nadmerného alebo zrýchleného opotrebovovania môžu viesť k prevádzkovým chybám a môžu v konečnom dôsledku spôsobiť stratu veľkého množstva vody z vášho bazéna. Preto je veľmi dôležité, aby ste sa náležite starali o údržbu vášho bazéna v pravidelných intervaloch.
- Tento bazén je vyrobený iba na vonkajšie použitie.
- Celkom vyprázdňte bazén, keď ho nepoužívate dlhší čas a bezpečne ho uskladnite takým spôsobom, že nebude zachytávať dažďovú vodu alebo vodu z nejakého iného zdroja. Pozrite si inštrukcie na uskladnenie.
- Pokiaľ sa bazén používa, budete musieť používať filtračnú pumpu, aby ste zaisťili, že budete mať aspoň jeden úplný obrat vody za deň. Pozrite sa do vašej príručky pre pumpu na vypočítanie potrebných hodín používania.

**STENY A PRIKRÝVKY BAZÉNA NENAHRÁDZAJÚ NEPRESTAJNÝ A KOMPETENTNÝ DOHĽAD DOSPELEJ OSOBY. BAZÉN V SEBE NEOBSAHUJE AJ PLAVČÍKA. DOSPELÝ SÚ PRETO POVINNÍ SLUŽIŤ AKO PLAVČÍCI ALEBO ZÁCHRANÁRI A CHRÁNIŤ ŽIVOTY VŠETKÝCH UŽÍVATEĽOV BAZÉNA, HLAVNE DEŤÍ, V ňOM A OKOLO NEHO.**

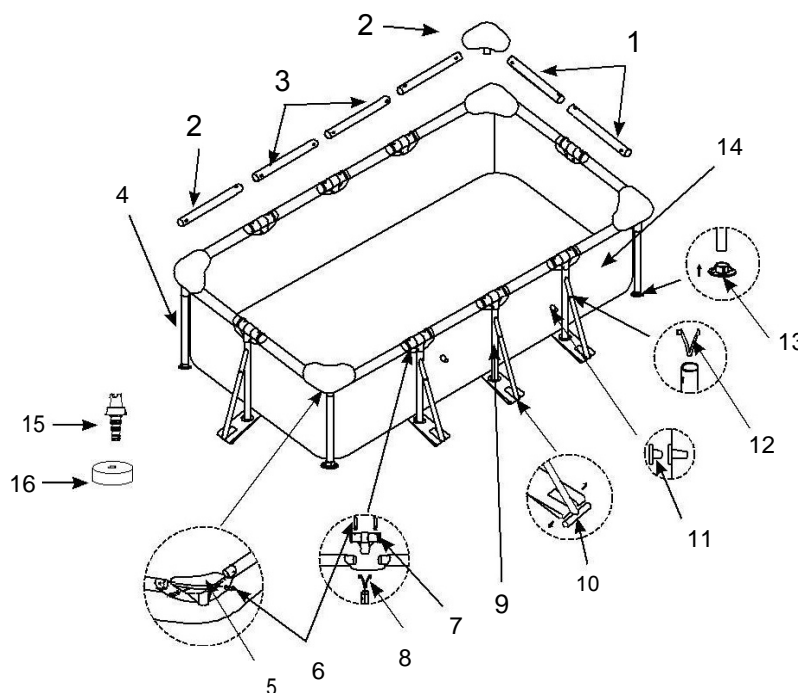
**NEDODRŽANIE TÝCHTO VAROVANÍ MÔŽE VIESŤ K POŠKODENIU MAJETKU, VÁŽNYM ÚRAZOM ALEBO SMRTI.**

### Odporúčanie:

Vlastníci bazénov sa možno budú musieť zapodievať s miestnymi alebo štátnymi zákonmi o oplotení kvôli bezpečnosti dieťaťa, bezpečnostných bariérach, osvetlení a iných bezpečnostných požiadavkách. Zákazníci by mali kontaktovať ich miestny kontrolórsky úrad ohľadom stavebných predpisov a ďalších detailov.

## ROZPIS SÚČIASTOK

Pred skladaním vášho produktu strávte, prosím, pár minút skontrolovaním obsahu



**POZNÁMKA:** Nákrisy slúžia iba na ilustračné účely. Skutočný produkt môže vyzeráť odlišne. Nie sú v mierke.

REF. Č.	POPIS	MNOŽSTVO	Č. SÚČIASTKY
1	HORIZONTÁLNA PRIEČKA (A)	4	10566
2	HORIZONTÁLNA PRIEČKA (B)	4	10567
3	HORIZONTÁLNA PRIEČKA (C)	4	10568
4	VERTIKÁLNA ROHOVA NOHA	4	10569
5	ROHOVÝ SPOJ (S ROHOVÝM SEDOM)	4	10573
6	PIN (+ 2 EXTRA)	26-	10574
7	"T" SPOJ	8	10575
8	SPRING PIN	8	10313
9	"Y" SPOJ VERTIKÁLNEJ NOHA	8	10570
10	"OBRÁTENÉ T" POSTRANNÁ PODPORNÁ NOHA	8	10571
11	PRÍPOJKA FILRA (+ 1 EXTRA)	3	10127
12	SPRING PIN	8	10577
13	KONCOVÝ UZÁVER VERTIKÁLNEJ NOHY	12	10576
14	PLÁŠŤ BAZÉNA (+ UZÁVER VYPÚŠŤACIEHO VENTILU)	1	10580
15	VYPÚŠŤACÍ KONEKTOR	1	10201
16	UZÁVER VYPÚŠŤACIEHO VENTILU	1	10649

## MONTÁŽ BAZÉNA

### DÔLEŽITÉ INFORMÁCIE O VYBRANÍ MIESTA A PRÍPRAVE PÔDY



## VAROVANIE

- Vybrané miesto pre bazén vám nesmie znemožniť zaistenie všetkých dverí, okien a bezpečnostných bariér proti neoprávnenému, neúmyselnému alebo nekontrolovanému vstupu do bazéna.
- Zaveďte bezpečnostnú bariéru, ktorá znemožní vstup do bazénu malým deťom a zvieratám.
- Neúspešné nastavenie bazéna na plochej, rovnej, celistvej zemi a jeho zloženie a naplnenie vodou v súlade s nasledujúcimi inštrukciami by mohlo viesť k zrúteniu bazéna a možnosti, že osoba v bazéne by mohla byť zmetená alebo vyhodená vodou z bazéna, mohla by sa vážne zraniť alebo spôsobiť škody na majetku.
- Riziko elektrického šoku: spojte filtračnú pumpu iba so zásuvkou s ochranným kontaktom chráneným prúdovým chráničom. Aby ste znížili riziko elektrického šoku, nepoužívajte predlžovačky, časovače, adaptéry do zástrčiek alebo konvertovacie adaptéry, aby ste prepojili pumpy s elektrickým zdrojom. Vždy umiestnite vývod na bezpečné miesto. Kábel dajte na také miesto, kde nebude prekážať pri kosení, strihaní plota, a iných činnostiach. Pozrite si príručku pre filtračnú pumpu na ďalšie varovania a inštrukcie.

#### Vyberte si miesto vonku pre bazén s ohľadom na nasledujúce podmienky:

1. Plocha, na ktorej má byť bazén umiestnený musí byť **absolútne plochá a rovná**. Nestavajte bazén na šikmine alebo na naklonenom povrchu.
2. Zemitý povrch musí byť celistvý a dostatočne pevný, aby odolal tlaku a váhe postaveného bazéna. **Neumiestňujte** bazén na blato, piesok alebo na mäkkú pôdu. **Neumiestňujte** bazén na poschodie, balkón alebo plošinu.
3. Bazén si vyžaduje aspoň 5 - 6 stôp (1.5 - 2.0 m) priestoru okolo seba bez objektov, na ktoré by mohli deti vyliezť, a tak získať prístup k bazénu.
4. Chlórová bazénová voda by mohla zničiť rastlinstvo okolo bazéna.
5. Odstráňte najskôr agresívne trávy. Niektoré druhy tráv, napr. St. Augustine a Bermuda, by mohli prerásť cez plášť. Tráva prerastajúca cez plášť nie je výrobná chyba a nie je pod zárukou.

## MONTÁŽ BAZÉNA (pokračovanie)

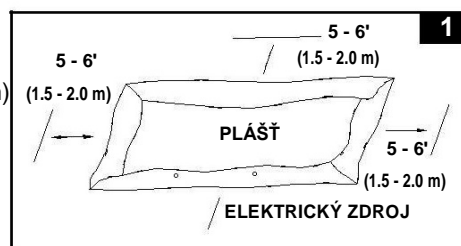
Pravdepodobne ste si zakúpili tento bazén aj s Intex Krystal Clear™ filtračnou pumpou. Pumpa má svoj vlastný návod na zostavenie a použitie. Najskôr postavte bazénovú časť a potom zostavte filtračnú pumpu.

Odhadovaný čas zloženia je 30 minút. (pozn. Čas zloženia je iba približný a môže sa individuálne meniť)

- Nájdite si ploché a rovné miesto, bez kameňov, konárov alebo iných ostrých predmetov, ktoré by mohli pretrhnúť plášť alebo spôsobiť úraz.
  - Veľmi opatrne otvorte kartón, ktorý obsahuje plášť, spoje, nohy, atď., keďže tento kartón môže byť použitý na uskladnenie bazéna počas zimných mesiacov alebo keď sa nebude bazén používať.
  - Oddelte plášť (14) od kartónu a rozprestrite ho na zem tak, aby vypúšťací ventil smeroval do vypúšťacieho priestoru.

Umiestnite vypúšťací ventil smerom od domu. Plášť úplne rozprestrite tak, aby od strán bol ešte 5 - 6' (1.5 - 2.0 m) priestor bez prekážok ako napr. steny, ploty, stromy, atď. Otvorte ho, aby sa zahrial na slnku. Toto zahrievanie vám uľahčí montáž. Uistite sa, či strana s 2 konektormi na hadicu mieri smerom k elektrickému zdroju.

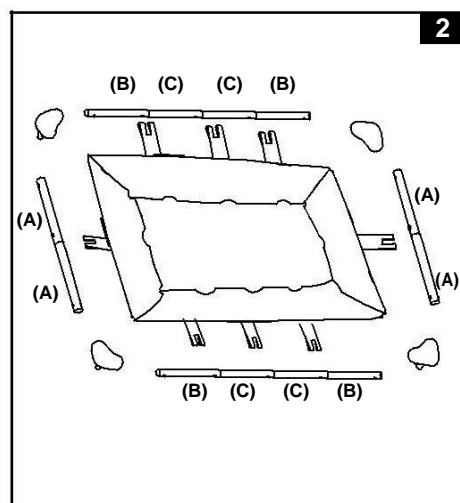
**DÔLEŽITÉ: Vždy stavajte bazén aspoň s dvomi ďalšími osobami. Neťahajte plášť po zemi, lebo tým by sa mohol plášť poškodiť a bazén prederaviť (Vid' nákras 1).**



- Počas nastavovania plášťa bazéna, nasmerujte konektory alebo otvory k elektrickému zdroju. Vonkajšia strana bazéna by mala byť v dosahu elektrického pripojenia pumpy.

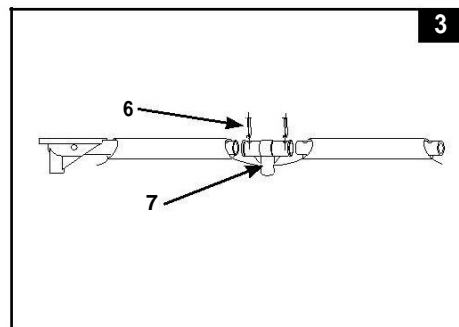
2. Vyberte všetky časti z kartónu/-ov a rozmiestnite ich po zemi tak, ako majú byť zložené. Pozrite si rozpis súčiastok a uistite sa, či máte všetky potrebné časti. (vid' nákras 2).
 

**DÔLEŽITÉ: Nezačínajte montáž, ak niektorá zo súčiastok chýba. Pre náhradné diely zavolajte na telefónne číslo zákazníckeho servisu vo vašom okolí. Ak máte všetky súčiastky skontrolované, môžete ich dať bokom a začať montáž.**

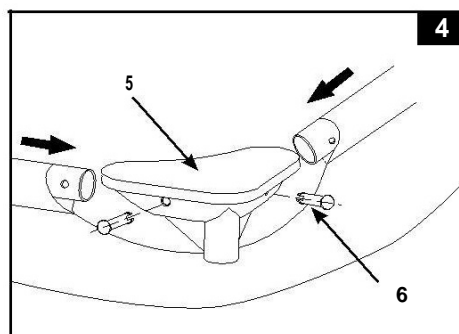


## MONTÁŽ BAZÉNA (pokračovanie)

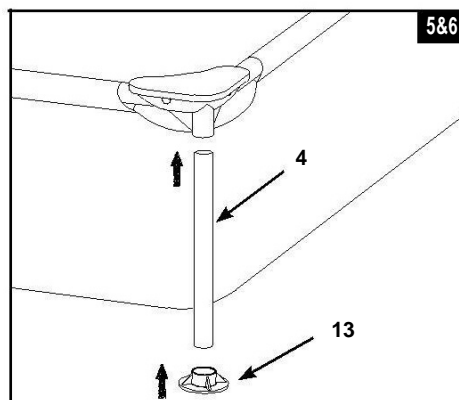
3. Použite kombináciu "A-A" priečok na kratšie strany bazéna a vložte "B-C-C-B" priečky do dlhších strán bazéna. Vsuňte priečku cez "T" spoj (7) do stredných otvorov na náležitých ramenách plášt'a. Zaisťte spoje pomocou pinov (6) (viď náčres 3).



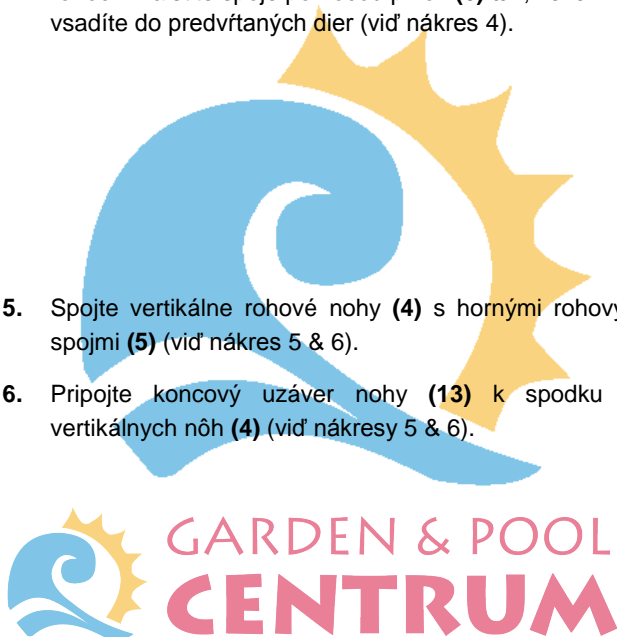
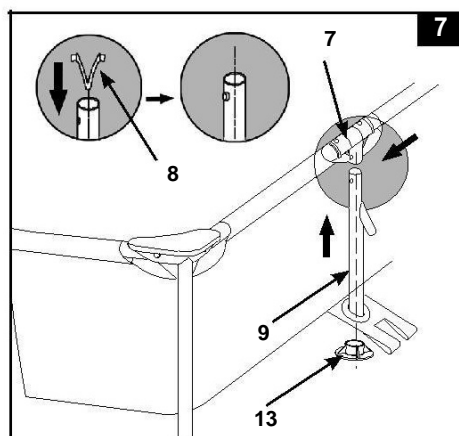
4. Spojte rohové spoje (5) s horizontálnymi priečkami v 4 rohoch. Zaisťte spoje pomocou pinov (6) tak, že ich vsadíte do predvŕtaných dier (viď náčres 4).



5. Spojte vertikálne rohové nohy (4) s hornými rohovými spojmi (5) (viď náčres 5 & 6).
6. Pripojte koncový uzáver nohy (13) k spodku vertikálnych nôh (4) (viď náčresy 5 & 6).

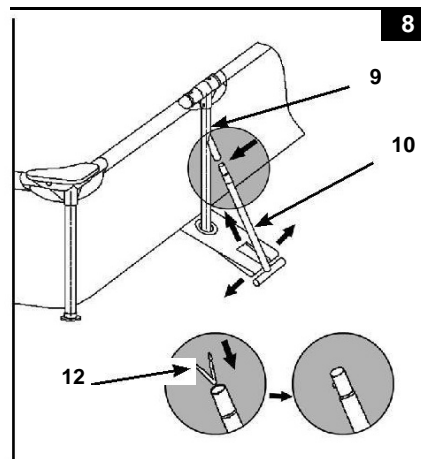


7. Vytiahnite pridŕžiacie popruhy spod plášt'a. Spojte "Y" spoj vertikálnych nôh (9) s "T" spojmi (7) a zaisťte tieto spoje pomocou pred pripravených odpružených pinov (8). Tiež prepojte diery pridŕžiacich popruhov so spodkom "Y" spoja vertikálnych nôh (9). Pripojte koncový uzáver nohy (13) k spodku "Y" spoja vertikálnych nôh (9) (viď náčres 7).



## MONTÁŽ BAZÉNA (pokračovanie)

8. Spojte "obrátene T" postranné podporné nohy (10) s vonšmerujúcim uhlom spojov (9). Natiiahnite pridržiavacie popruhy smerom k patričným stranám podporných nôh. Zaháknite príslušné ramená pridržiavacieho popruhu k spodku postranných podporných nôh (10) (viď nákr. 8).



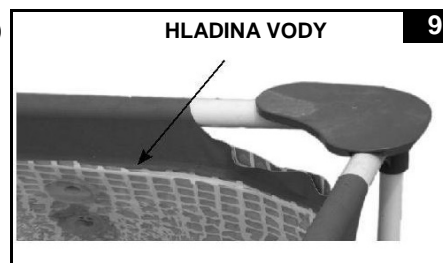
9. Ak ste si bazén zakúpili bez filtračnej pumpy, použite 2 z 3 prípojk a pripojte ich do vývodov čiernej pumpy z vnútornej strany bazéna, takže voda nebude vytekať počas naplňovania.
10. Pred naplnením bazéna vodou, sa uistite, či je vypúšťacia zátka vo vnútri bazéna zatvorená a či je vonkajší vypúšťací uzáver poriadne prikrútený. Naplňte bazén vodou maximálne do výšky 1 palca (2.5 m). Skontrolujte, či je vodná hladina rovná a nehybná.

**DÔLEŽITÉ:** Ak voda v bazéne tečie na jednu stranu, bazén nie je celkom rovno. Umiestnenie bazéna na nerovnom povrchu spôsobí, že sa bazén nakloní a to bude viesť k vydutiu postranných súčastí a potenciálnemu zrúteniu bazéna. Ak bazén nie je celkom rovno, musíte ho vypustiť, zarovnať povrch a znovu ho napustiť podľa vyššie uvedených pokynov.

rovnajte vzniknuté nerovnosti (z vnútornej strany bazéna) vytláčaním tam, kde sa boky a dno bazéna stretávajú. Alebo (z vonkajšej strany bazéna) siahnite popod bok pod dno bazéna, uchopte ho a potiahnite.

1. Naplňte bazén vodou akurát po rameno priečky. (viď nákr. 9)

**POZNÁMKA:** Bočné steny bazéna a rámová konštrukcia sa nakloní dovnútra po naplnení vodou po odporúčanú úroveň. Nezaťažujte sa týmto naklonením bokov, stane sa to kvôli prispôbeniu sa bazéna pohybom vody a tlaku, keď sa používa.



## DÔLEŽITÉ

Pred tým, ako niekomu dovolíte používať bazén, zvolajte rodinnú poradu. Ustanovte si pár pravidiel, ktoré budú zahŕňať minimálne dôležité bezpečnostné pravidlá a všeobecné informácie o bezpečnosti vo vode v tejto príručke. Pravidelne si tieto pravidlá opakujte so všetkými užívateľmi bazéna vrátane hostí.



## ÚDRŽBA BAZÉNA A CHEMIKÁLIE

### ⚠ VAROVANIE

#### NEZABUDNITE

- Chrániť všetkých užívateľov bazéna pred možnými chorobami súvisiacimi s vodou tým, že budete vodu v bazéne udržiavať čistú a dezinfikovanú. Neprehádzajte vodu z bazéna. Dodržiavajte hygienu.
- Udržujete čistotu. Dno bazéna musí byť vždy vidno spoza vonkajšej bariéry bazéna.
- Nedovoľte deťom, aby sa priblížili k prikrývkam na bazén, aby ste predišli zamotaniu, utopeniu alebo inému vážnemu úrazu.

#### Údržba vody

Udržovanie správnej vodnej rovnováhy pomocou primeraného používania dezinfekčných prostriedkov je ten najdôležitejší faktor v skvalitňovaní životnosti a vzhľadu plášt'a a tak isto aj v zaisťovaní čistej, zdravej a bezpečnej vody. Správna technika je dôležitá pre testovanie a liečenie vody v bazéne. Navštívte vášho bazénového špecialistu pre chemikálie, testovacie súpravy a testovacie procedúry. Nezabudnite si prečítať a dodržať písomné inštrukcie od výrobcu chemikálií.

1. Nedovoľte, aby sa chlór dostal do kontaktu s plášt'om, pokiaľ nie je celkom rozpustený. Najskôr rozpustíte chlór vo forme tabliet alebo granúl vo vedre vody a potom ho pridajte do bazénovej vody. Podobne s tekutým chlóróm; hneď ho poriadne zmiešajte s vodou v bazéne.
2. Nikdy nezmiešavajte chemikálie. Pridávajú ich do bazénovej vody oddelene. Poriadne rozmiešajte každú chemikáliu pred pridaním ďalšej do vody.
3. Skimmer (zberač nečistôt) od Intexu a bazénový vysávač od Intexu sú dostupné pomôcky na udržiavanie čistoty vody v bazéne. Obráťte sa na vášho dodávateľa bazéna pre tieto doplnky.
4. Nepoužívajte tlakové umývačky na čistenie bazéna.

### RIEŠENIE PROBLÉMOV

PROBLÉM	POPIS	PRÍČINA	RIEŠENIE
RIASY	<ul style="list-style-type: none"> <li>• Zelenkastá voda.</li> <li>• Zelené alebo biele miesta na plášti bazéna.</li> <li>• Plášť je klzký a/alebo nepríjemne zapácha.</li> </ul>	<ul style="list-style-type: none"> <li>• Chlór a hladina pH sa potrebujú vyrovnať.</li> </ul>	<ul style="list-style-type: none"> <li>• Šoková terapia veľkým množstvom chlóru. Upravte pH na odporúčanú hladinu.</li> <li>• Vysajte dno bazéna.</li> <li>• Udržujte správnu hladinu chlóru.</li> </ul>
ZAFARBENÁ VODA	<ul style="list-style-type: none"> <li>• Voda sa mení na modrú, hnedú alebo čiernu, keď bola prvýkrát napustená chlóróm.</li> </ul>	<ul style="list-style-type: none"> <li>• Meď, železo alebo mangán vo vode zoxidovali s pridaným chlóróm.</li> </ul>	<ul style="list-style-type: none"> <li>• Upravte pH na odporúčanú hladinu.</li> <li>• Nechajte bežať filter, kým sa voda nevyčistí.</li> <li>• Kazetu vymieňajte často.</li> </ul>
PLÁVAJÚCA HMOTA VO VODE	<ul style="list-style-type: none"> <li>• Voda je mútna alebo mliečna.</li> </ul>	<ul style="list-style-type: none"> <li>• "Tvrdá voda" zapríčinená príliš vysokou hladinou pH.</li> <li>• Obsah chlóru je nízky.</li> <li>• Cudzí látka vo vode.</li> </ul>	<ul style="list-style-type: none"> <li>• Upravte hladinu pH. Poradte sa s dodávateľom vášho bazéna.</li> <li>• Zistite si správnu hladinu chlóru.</li> <li>• Vyčistite alebo vymeňte kazetu vášho filtra.</li> </ul>
CHRONICKY NÍZKA HLADINA VODY	<ul style="list-style-type: none"> <li>• Hladina je nižšia ako deň predtým.</li> </ul>	<ul style="list-style-type: none"> <li>• Trhlina alebo diera v plášti alebo v hadiciach.</li> </ul>	<ul style="list-style-type: none"> <li>• Opravte s náplastovou súpravou.</li> <li>• Tesne pritiahnite všetky uzávery.</li> <li>• Vymeňte hadice.</li> </ul>
USADENINA NA DNE BAZÉNA	<ul style="list-style-type: none"> <li>• Špina alebo piesok na dne bazéna.</li> </ul>	<ul style="list-style-type: none"> <li>• Intenzívne používanie, chodenie do a z bazéna.</li> </ul>	<ul style="list-style-type: none"> <li>• Použite bazénový vysávač od Intexu na vyčistenie dna.</li> </ul>
POVRCHOVÉ NEČISTOTY	<ul style="list-style-type: none"> <li>• Listy, hmyz atď.</li> </ul>	<ul style="list-style-type: none"> <li>• Bazén je príliš blízko pri stromoch.</li> </ul>	<ul style="list-style-type: none"> <li>• Použite bazénový skimmer od Intexu.</li> </ul>

## ÚDRŽBA BAZÉNA A VYPÚŠŤANIE

### POZOR

VŽDY DODRŽUJTE POKYNY VÝROBCU CHEMIKÁLIÍ A VAROVANIA O RIZIKÁCH ZDRAVIA A NEBEZPEČENSTVE.

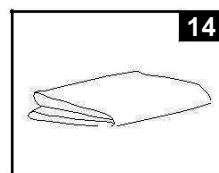
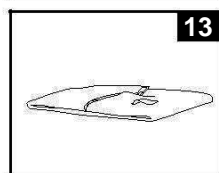
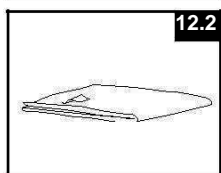
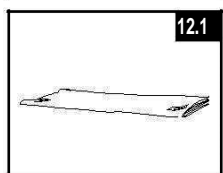
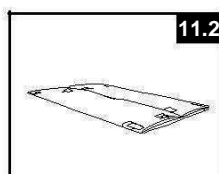
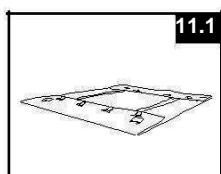
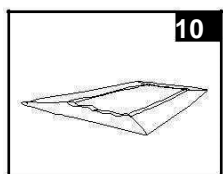
**Nepridávajte chemikálie, ak sa bazén práve používa. Môže to spôsobiť podráždenie kože alebo očí.** Koncentrovaný roztok chlóru môže poškodiť plášť bazéna. V nijakom prípade nie je Intex Recreation Corp., Intex Development Co.Ltd., jeho príbuzné spoločnosti, splnomocnení agenti a servisné centrá, maloobchody alebo zamestnanci, zodpovedný voči kupujúcemu alebo nejakej inej strane za výdavky spojené so stratou vody v bazéne, chemikáliami alebo poruchami vody. **Nechajte si v zásobe kazety do filtra. Vymieňajte ich každé dva týždne.** Odporúčame používanie Krystal Clear™ Intex filtračnej pumpy so všetkými našimi nadzemnými bazénmi.

**NADMERNÝ DÁŽĎ: aby ste sa vyhli poškodeniu bazéna a preplneniu, okamžite vypúšťajte dažďovú vodu, ktorá zdvihne vodnú hladinu vyššie maxima.**

**Ako vypúšťať váš bazén a dlhodobé uskladnenie**

Poznámka: Tento bazén má v rohu vstavaný vypúšťací ventil. Pripojte záhradnú hadicu k rohovému ventilu, ktorý nasmeruje vodu na príslušné miesto.

1. Pozrite si miestne predpisy ohľadom odvádzania bazénovej vody.
2. Uistite sa, či vypúšťacia prípojka v bazéne je zasunutá na mieste.
3. Odstráňte uzáver z vypúšťacieho ventilu na vonkajšej stene bazéna.
4. Pripojte "ženský" koniec záhradnej hadice k vypúšťaciemu konektoru.
5. Druhý koniec hadice umiestnite na miesto, odkiaľ voda bude môcť bezpečne odtekať smerom od domu.
6. Spojte vypúšťací konektor s vypúšťacím ventilom. **POZNÁMKA: Vypúšťací konektor vytlačí vypúšťaciu prípojku v bazéne a voda sa ihneď začne vypúšťať.**
7. Keď sa voda prestane vypúšťať, začnite dvíhať bazén z opačnej strany ako sa vypúšťa, aby všetka zostávajúca voda odtiekla a tak sa bazén celkom vyprázdni.
8. Odpojte hadicu a adaptér, keď skončíte.
9. Znova vložte vypúšťaciu prípojku do vypúšťacieho ventilu na vnútornej strane bazéna na uskladnenie.
10. Vymeňte vypúšťaciu prípojku na vonkajšej strane bazéna.
11. Postupujte podľa inštrukcií na montáž od konca, aby ste rozložili bazén a odstráňte všetky spojovacie časti.
12. Uistite sa, či bazén a všetky jeho časti sú úplne suché pred uskladnením. Pred skladaním vysušte plášť na slnku (**viď náčres 10**). Rozprášte nejaký prášok, aby ste predišli zlepeniu vinylu a absorbovaniu zostatkovej vlhkosti.
13. Vytvorte obdĺžnikový tvar. Začnite na jednej strane, zložte jednu šestinú plášťa dvakrát. Rovnako tak spravte na druhej strane (**viď náčresy 11.1 & 11.2**).
14. Keď máte dve proti sebe ležiace zložené strany, jednoducho zložte jednu cez druhú ako keby ste zatvárali knihu (**viď náčresy 12.1 & 12.2**).
15. Zložte dva dlhé konce na stred (**viď náčres 13**).
16. Zložte jeden cez druhý ako by ste zatvárali knihu a nakoniec pevne uzavrite plášť (**viď náčres 14**).
17. Skladujte plášť a doplnky v suchom, teplotne kontrolovanom - medzi 32 stupňami Fahrenheita (0 stupňov Celsia) a 104 stupňami Fahrenheita (40 stupňami Celsia) - mieste.
18. Na uskladnenie môže byť použité pôvodné balenie.



## PRÍPRAVY NA ZIMU

### Zazimovanie vášho nadzemného bazéna

Po používaní môžete ľahko vyprázdniť uskladniť bazén na bezpečnom mieste. Musíte ho vypustiť, rozložiť, starostlivo uskladniť, keď teplota klesne pod 41 stupňov Fahrenheita (5 stupňov Celsia), aby ste predišli poškodeniu bazéna a jeho súčastí mrazmi. Mráz by mohol spôsobiť náhlu poruchu plášťa alebo kolaps bazéna. Taktiež si pozrite sekciu "Ako vypustiť váš bazén".

**Ak by teploty vo vašej lokalite nemali klesnúť pod 41 stupňov Fahrenheita (5 stupňov Celsia), a vy sa rozhodnete nechať váš bazén von, pripravte sa takto:**

1. Starostlivo vyčistíte vodu v bazéne. Ak máte typ Easy Set Pool alebo Oval Frame Pool, uistite sa, či horný kruh je poriadne nafúknutý.
2. Odpojte skimmer (ak tam je) alebo iné doplnky pripojené ku konektoru sieťovaného filtra. Vymeňte sieťový zberač, ak je to potrebné. Uistite sa, či všetky doplnkové časti sú čisté a úplne suché pred uskladnením.
3. Pripojte prívod a vývod z vnútornej strany bazéna s poskytnutou prípojkou (veľkosti 16' a menej). Zatvorte prívod a vývod hydraulického ventilu (veľkosti 17' a vyššie).
4. Odpojte rebrík (aj tam je) a uložte ho na bezpečnom mieste. Uistite sa, že rebrík je úplne suchý pred uskladnením.
5. Odpojte hadice, ktoré spájajú pumpu a filter s bazénom.
6. Pridajte príslušné chemikálie na zimné obdobie. Poradte sa s vaším miestnym dodávateľom bazénov, ktoré chemikálie máte použiť a ako ich používať. Môže sa to líšiť podľa regiónu.
7. Zakryte bazén bazénovou prikrývkou od Intexu.
8. **DÔLEŽITÁ POZNÁMKA: INTEX BAZÉNOVÁ PRIKRÝVKA NIE JE OCHRANNÝ KRYT.**
9. Vyčistíte a vypustíte pumpu, filter a hadice. Odpojte a vyhodte starú kazetu filtra. Uchovajte si v zásobe novú kazetu na budúcu sezónu.
10. Zoberete pumpu a časti filtra dovnútra a uskladnite ich na suchom a bezpečnom mieste, najlepšie medzi 32 stupňami Fahrenheita (0 stupňami Celsia) a 104 stupňami Fahrenheita (40 stupňami Celsia).

## VŠEOBECNÁ BEZPEČNOSŤ VO VODE

Rekreácia vo vode je zábavná aj terapeutická. Avšak zahŕňa neodmysliteľné riziká úrazu a smrť. Aby ste znížili riziko úrazu, prečítajte si a dodržujte všetky na produkte, na balení a v balení vložené varovania a inštrukcie. Pamätajte si však, že varovania na produkte, inštrukcie a bezpečnostné pokyny upozorňujú na niektoré bežné riziká vodnej rekreácie, ale neobsahujú všetky riziká a nebezpečenstvá.

Pre dodatočnú ochranu sa oboznámte s nasledujúcimi všeobecnými smernicami tak ako aj so smernicami poskytovanými národne uznávanými bezpečnostnými organizáciami:

- Dbajte na stály dohľad. Kompetentná dospelá osoba by mala fungovať ako "plavčík" alebo vodný dozor, najmä keď sú deti okolo alebo v bazéne.
- Naučte sa plávať.
- Naučte sa poskytovať prvú pomoc.
- Inštruujte každého, kto dohliada na používateľov bazéna o potenciálnych nebezpečenstvách v bazéne a o používaní ochranných zariadení, ako napr. zamknuté dvere, bariéry, atď.
- Inštruujte všetkých používateľov bazéna vrátane detí, čo robiť v prípade núdze.
- Vždy používajte zdravý rozum a dobrý úsudok, keď si užívate akúkoľvek vodnú aktivitu.
- Dohliadajte, dohliadajte, dohliadajte.

## OBMEDZENÁ ZÁRUKA

Váš Intex bazén bol vyrobený pomocou materiálov a zručností najvyššej kvality. Všetky Intex produkty boli vyšetrené a neboli na nich nájdené žiadne defekty pred tým, ako opustili továreň. Táto obmedzená záruka sa uplatňuje iba na Intex bazény. Nasledujúce obstaranie je platné iba v členských štátoch EU: Právne predpisy smernice 1999/44/EC nebudú ovplyvnené touto zárukou Intexu.

Ustanovenia tejto obmedzenej záruky sa uplatňujú iba na pôvodného kupujúceho a nie sú prenosné. Táto obmedzená záruka je platná na obdobie 90-tich dní od dátumu prvého nákupu. Uschovajte si pôvodný bloček s touto príručkou, bude požadovaný ako dôkaz nákupu a musí sprevádzať nároky záruky, inak bude obmedzená záruka neplatná.

Ak je nájdená výrobná chyba počas doby 90-tich dní, prosím kontaktujte príslušné Intex servis centrum menované na osobitnom hárku "Autorizované servis centrá". Ak je teda produkt vrátený do Intex servis centra, servis centrum ho vyšetří a rozhodne o právoplatnosti reklamácie. Ak je produkt krytý zárukou, bude opravený alebo vymenený bez poplatku.

VYPLÝVAJÚCE ZÁRUKY SÚ OBMEDZENÉ NA PODMIENKY TEJTO ZÁRUKY A V ŽIADNOM PRÍPADE NEBUDE INTEX, JEHO AUTORIZOVANÍ AGENTI ALEBO ZAMESTNANCI ZODPOVEDNÍ VOČI KUPUJÚCEMU ALEBO AKEJKOL'VEK INEJ STRANE ZA PRIAME ALEBO VYPLÝVAJÚCE ŠKODY ALEBO POVINNOSTI. Niektoré krajiny alebo jurisdikcie nedovoľujú vylúčenie alebo obmedzenie náhodných alebo vyplývajúcich škôd, takže vyššie spomenuté obmedzenie alebo vylúčenie sa vás nemusí týkať.

Táto obmedzená záruka sa neuplatňuje, ak s produktom od Intexu bolo nešetrne zaobchádzané, bol abnormálne používaný alebo prevádzkovaný, stala sa nehoda, nevhodná prevádzka, nevhodná údržba alebo uskladnenie, alebo sa stali škody za okolností mimo kontroly Intexu, vrátane, ale nie obmedzene na; trhliny, pretrhnutia, zbrúsenia, obyčajné opotrebovanie, trhanie a škody spôsobené vystavením ohňu, záplavám, mrznutiu, dažďu, alebo iným vonkajším environmentálnym silám. Táto obmedzená záruka sa uplatňuje iba na tie časti a komponenty predané Intexom. Obmedzená záruka nezahŕňa neautorizované obmeny, opravy alebo rozloženia niekým iným ako personálom Intex servis centra.

Pozorne si prečítajte Príručku používateľa a dodržujte všetky inštrukcie na správnu prevádzku a údržbu vášho bazéna od Intexu. Vždy si najskôr prezrite váš produkt pred tým, ako ho použijete. Vaša obmedzená záruka môže byť zrušená, ak nedodržíte inštrukcie.